

СЧЁТЧИКИ-РАСХОДОМЕРЫ ЭЛЕКТРОМАГНИТНЫЕ РМ-5

Модификация РМ-5-Т-И

Руководство по эксплуатации

РЭ 4213-009-42968951-2010

Москва

Содержание

ВВЕДЕНИЕ	4
ПЕРЕЧЕНЬ ПРИНЯТЫХ СОКРАЩЕНИЙ	5
ПЕРЕЧЕНЬ ПРИНЯТЫХ ОБОЗНАЧЕНИЙ	5
1 ОПИСАНИЕ И РАБОТА РМ-5-Т-И И ЕГО СОСТАВНЫХ ЧАСТЕЙ	5
1.1 Описание и работа РМ-5-Т-И	5
1.1.1 Назначение.....	5
1.1.2 Технические характеристики	5
1.1.3 Состав РМ-5-Т-И.....	8
1.1.4 Устройство и работа РМ-5-Т-И.....	10
1.1.5 Испытания и поверка РМ-5-Т-И. Средства испытаний и поверки.....	10
1.1.6 Маркировка и пломбирование	10
1.1.7 Консервация и упаковка.....	11
1.2 Описание и работа компонентов РМ-5-Т-И	11
1.2.1 Общие положения	11
1.2.2 Преобразователи расхода измеряемой среды.....	12
2 ИСПОЛЬЗОВАНИЕ ПО НАЗНАЧЕНИЮ	13
2.1 Эксплуатационные ограничения РМ-5. (Условия выполнения измерений)	13
2.2 Подготовка РМ-5-Т-И к использованию	14
2.2.1 Меры безопасности при подготовке к использованию.....	14
2.2.2 Монтаж РМ-5-Т-И.....	14
2.2.3 Опробование РМ-5-Т-И после монтажа.....	18
2.3 Использование РМ-5-Т-И. (Подготовка к выполнению измерений)	19
2.4 Перенастройка режимов работы РМ-5-Т-И при эксплуатации	19
3 ТЕХНИЧЕСКОЕ ОБСЛУЖИВАНИЕ	21
3.1 Общие указания по техническому обслуживанию РМ-5-Т-И	21
3.2 Меры безопасности	21
3.3 Техническое освидетельствование	21
4 ХРАНЕНИЕ, ТРАНСПОРТИРОВАНИЕ, КОНСЕРВАЦИЯ, УТИЛИЗАЦИЯ	22
5 ГАРАНТИИ ИЗГОТОВИТЕЛЯ	22
ВНИМАНИЮ ПОЛЬЗОВАТЕЛЕЙ!!!	23
<i>ПРИЛОЖЕНИЕ А (обязательное) Схема составления условного обозначения РМ-5-Т-И</i>	<i>24</i>
<i>ПРИЛОЖЕНИЕ Б (обязательное) Габаритные, установочные и присоединительные размеры РМ-5-Т-И</i>	<i>25</i>

ПРИЛОЖЕНИЕ В (обязательное) Габаритные, установочные и присоединительные размеры платформы подключения РМ-5-Т-И.....	27
ПРИЛОЖЕНИЕ Г(справочное) Сведения о термометрах.....	28
ПРИЛОЖЕНИЕ Д (справочное) Представление в меню параметров РМ-5-Т-И чисел в формате с плавающей точкой	31
ПРИЛОЖЕНИЕ Е (обязательное) Электрическая схема подключения РМ-5-Т-И.....	32
ПРИЛОЖЕНИЕ Ж (обязательное) Структура меню первичного преобразователя расхода РМ-5-Т-И (для версии п.о. 3.02).....	33
ПРИЛОЖЕНИЕ И (обязательное) Таблица номеров параметров РМ-5-Т-И, прошиваемых в энергонезависимую память EEPROM.....	35
ПРИЛОЖЕНИЕ К (обязательное) Работа системы самодиагностики РМ-5-Т-И.....	38

Настоящее руководство по эксплуатации распространяется на полнопроходную модификацию РМ-5-Т-И счётчиков-расходомеров электромагнитных РМ-5 (далее РМ-5-Т-И), применяемых преимущественно в системах теплоснабжения, горячего и холодного водоснабжения, для трубопроводов с условным проходом не более DN 300.

Руководство по эксплуатации РМ-5-Т-И (далее РЭ РМ-5-Т-И) предназначено для ознакомления с устройством РМ-5-Т-И, основными правилами монтажа на измерительных участках трубопроводов и техническим обслуживанием при хранении и эксплуатации.

Системы теплоснабжения и горячего водоснабжения являются источниками повышенной опасности, поэтому для монтажа РМ-5-Т-И на таких объектах необходимы соответствующие согласования, а юридические (физические) лица, выполняющие монтажные работы, должны иметь необходимые лицензии. Персонал, обслуживающий РМ-5-Т-И, должен быть ознакомлен с правилами техники безопасности, указанными в РЭ РМ-5-Т-И и правилами оказания первой медицинской помощи при ожогах.

РМ-5-Т-И являются преобразователями объёма с импульсным выходным сигналом и применяются в составе теплосчётчиков или других измерительных систем вида ИС-1 и ИС-2 по ГОСТ Р 8.596.

РМ-5-Т-И могут использоваться совместно с вычислительными устройствами утвержденных типов в качестве счётчиков объёма жидкостей.

Перед проведением монтажа и началом эксплуатации РМ-5-Т-И необходимо подробное изучение РЭ РМ-5-Т-И. К монтажу и сервисному обслуживанию РМ-5-Т-И рекомендуется допускать специалистов, получивших подготовку на учебной базе предприятия-изготовителя и имеющих соответствующий квалификационный аттестат или свидетельство.

В связи с тем, что предприятие-изготовитель постоянно работает над усовершенствованием программного обеспечения, конструкции и технологии изготовления, возможны незначительные отличия РМ-5-Т-И от настоящего РЭ РМ-5-Т-И.

ПЕРЕЧЕНЬ ПРИНЯТЫХ СОКРАЩЕНИЙ

v 15_02.28	—пример обозначения аппаратно-программной версии РМ-5-Т-И. Символ v 15 обозначает номер версии аппаратной части РМ-5, символ – 02.28 – номер версии резидентного программного обеспечения микроконтроллеров (программной версии) РМ-5
ППР	—электромагнитный первичный преобразователь (датчик) расхода
ЭБ	—электронный блок
ВУ	— вычислительное устройство
ПРЭ	—преобразователь расхода электромагнитный, на базе которого выполнен РМ-5-Т-И; состоит из ППР и ЭБ (без формирователя импульсного выходного сигнала)

ПЕРЕЧЕНЬ ПРИНЯТЫХ ОБОЗНАЧЕНИЙ

DN	—диаметр условного прохода ППР (в миллиметрах)
V	—объем среды, прошедшей по трубопроводу за установленный интервал времени
G	—текущее значение объемного расхода измеряемой среды
Gmin	—нижний предел измерений объемного расхода измеряемой среды
Gmax	—верхний предел измерений объемного расхода измеряемой среды
ρ	—плотность измеряемой среды
Tr	—время работы РМ-5-Т-И, или время наработки (только при индикации на дисплее)

П р и м е ч а н и е — Для удобства чтения информации, поступающей с РМ-5-Т-И, на дисплее периферийного устройства АП-5, обозначения измеряемых величин (параметров) и информационных сообщений при индикации не всегда совпадают с общепринятыми в нормативной и технической литературе. Во избежание путаницы в РЭ РМ-5-Т-И применяются обозначения такие же, как и в меню АП-5. Просим обратить на это особое внимание.

1 ОПИСАНИЕ И РАБОТА РМ-5-Т-И И ЕГО СОСТАВНЫХ ЧАСТЕЙ

1.1 Описание и работа РМ-5-Т-И

1.1.1 Назначение

Счётчики-расходомеры РМ-5 модификации РМ-5-Т-И предназначены для измерений объёма и объемного расхода (без нормирования погрешности) технических жидкостей в системах водоснабжения и теплоснабжения.

Областью применения РМ-5-Т-И является коммерческий и технологический учёт, диспетчерский, технологический и технический контроль на источниках и у потребителей жидких сред. РМ-5-Т-И могут применяться в составе счётчиков объёма, теплосчётчиков (измерительных систем вида ИС-1 по ГОСТ Р 8.596) и автоматизированных систем учёта энергоресурсов на промышленных и коммунальных объектах (измерительных систем вида ИС-2 по ГОСТ Р 8.596, например, АСКУЭ).

1.1.2 Технические характеристики

1.1.2.1 РМ-5-Т-И обеспечивают представление сигнала измерительной информации виде электрических импульсов, каждый из которых, в зависимости от диаметра условного прохода датчика расхода, соответствует установленным значениям объёма измеряемой среды.

1.1.2.2 РМ-5-Т-И обеспечивают выдачу в кодах интерфейса RS-485 (совместно с периферийными устройствами и в кодах интерфейса RS-232) следующей информации:

- текущего значения объемного расхода жидкости в трубопроводе, м³/ч;
- сведения о модификации РМ-5-Т-И, настроечных параметрах и текущем состоянии, которые при отключении сетевого питания сохраняются в энергонезависимой памяти не менее 10 лет.

П р и м е ч а н и е — Данная информация может отображаться на дисплее вспомогательного компонента – периферийного устройства АП-5.

1.1.2.3 Наибольшая масса (в килограммах) преобразователей расхода ПРЭ для РМ-5-Т-И в зависимости от DN, соответствует значениям, указанным в таблице 1.

Т а б л и ц а 1

DN	15	20	25	32	40	50	65	80	100	150	200	300
Масса, кг	2,6	3,2	4,0	5,5	7,0	7,5	11,0	15,0	21,0	34,0	51,0	97,0

1.1.2.4 Габаритные и присоединительные размеры РМ-5-Т-И приводятся в приложении Б.

1.1.2.5 Значения величин и параметров сред, измеряемых с помощью РМ-5-Т-И, должны удовлетворять следующим требованиям:

- избыточное давление, МПа до 1,6 (по заказу 2,5);
- температура, °С от 1 до 150;
- удельная электрическая проводимость, См/м от 10^{-3} до 10.

Допускаемые пределы измерений объёмного расхода для РМ-5-Т-И: наименьший G_{min} и наибольший G_{max} , а также значение объёма, соответствующее одному импульсу, указаны в таблице 2.

Т а б л и ц а 2

DN	Значение объёма на импульс, м ³ /имп	Пределы измерений объёмного расхода, м ³ /ч	
		нижний, G_{min}	верхний, G_{max}
15(р)	0,0004	0,0025	2,5
15	0,001	0,006	6
20	0,0018	0,011	11
25	0,0025	0,016	16
32	0,005	0,030	30
40	0,007	0,040	40
50	0,010	0,060	60
65	0,015	0,10	100
80	0,025	0,16	160
100	0,040	0,25	250
150	0,10	0,60	600
200	0,15	1,0	1000
300	0,40	2,5	2500

П р и м е ч а н и е — В таблице 2 и далее символом (р) обозначается резьбовое присоединение датчика расхода к трубопроводу (в отличие от фланцевого).

1.1.2.6 Пределы допускаемой относительной погрешности РМ-5-Т-И по заказу могут нормироваться двумя способами:

1) По ГОСТ 28723 в зависимости от классов точности преобразователей расхода ПРЭ, на основе которых выполнены РМ-5-Т-И (таблица 3).

Т а б л и ц а 3

Поддиапазоны измерений	Пределы допускаемой относительной погрешности РМ-5-Т-И, %		
	для класса А	для класса В	для класса С
$250 < G_{max}/G \leq 1000$	$\pm 1,0$	$\pm 2,0$	$\pm 3,0$
$50 < G_{max}/G \leq 250$	$\pm 1,0$	$\pm 1,0$	$\pm 2,0$
$25 < G_{max}/G \leq 50$	$\pm 0,5$	$\pm 1,0$	$\pm 2,0$
$1 \leq G_{max}/G \leq 25$	$\pm 0,5$	$\pm 0,5$	$\pm 1,0$

2) По заказу в соответствии с требованиями международных стандартов, например, «OIML R 75-1 Heat meters Part 1: General requirements» в виде формул

$\delta_q = \pm (1 + 0,01 G_{max}/G)\%$, но не более $\pm 3,5\%$ — для класса 1;

$\delta_q = \pm (2 + 0,02 G_{max}/G)\%$, но не более $\pm 5\%$ — для класса 2;

$\delta_q = \pm (3 + 0,05 G_{max}/G)\%$, но не более $\pm 5\%$ — для класса 3,

где G — текущее значение расхода;

1.1.2.7 Пределы допускаемой относительной погрешности канала времени наработки РМ-5-Т-И $\pm 0,05\%$.

1.1.2.8 РМ-5-Т-И соответствуют требованиям нормативного документа «Правила учёта тепловой энергии и теплоносителя», где в п. 5.2 установлены требования к метрологическим характеристикам приборов учёта при измерениях объёма $\pm 2\%$ в диапазоне расхода воды от 4 до 100 %.

1.1.2.9 Температура воздуха, окружающего компоненты РМ-5-Т-И, должна находиться в пределах, указанных в таблице 4.

Т а б л и ц а 4

Компонент РМ-5-Т-И	Допускаемые значения температуры окружающего воздуха
Датчики расхода исполнения 3	От минус 30 до + 50 °С
Датчики расхода исполнений 1 и 2, электронные блоки, вычислительные устройства, блоки питания	От + 5 до + 50 °С

1.1.2.10 Влажность воздуха, окружающего компоненты РМ-5-Т-И, должна находиться в пределах, указанных в таблице 5.

Т а б л и ц а 5

Компонент РМ-5-Т-И	Значения влажности окружающего воздуха
Датчики расхода исполнения 3	95 % при 35 °С, при более низких температурах — без конденсации влаги
Датчики расхода исполнений 1 и 2, электронные блоки, вычислительные устройства, блоки питания	80 % при 35 °С при более низких температурах — без конденсации влаги

1.1.2.11 Питание РМ-5-Т-И осуществляется от сети переменного тока напряжением от 187 до 242 В, частотой от 49 до 51 Гц.

1.1.2.12 Мощность, потребляемая РМ-5-Т-И (без вспомогательных компонентов), не более 10 В•А.

1.1.2.13 По устойчивости и прочности к воздействию атмосферного давления РМ-5-Т-И соответствуют группе исполнения Р1 по ГОСТ 12997.

1.1.2.14 По устойчивости и прочности к механическим воздействиям РМ-5-Т-И соответствуют вибропрочному исполнению, группы исполнения N3 по ГОСТ 12997.

1.1.2.15 РМ-5-Т-И относятся к группе 2 виду I по ГОСТ 27.003: восстанавливаемым, ремонтируемым, многофункциональным изделиям.

1.1.2.16 По устойчивости к воздействию атмосферного давления РМ-5-Т-И соответствуют группе исполнения Р1 по ГОСТ 12997.

1.1.2.17 По устойчивости к воздействию синусоидальных вибраций РМ-5-Т-И являются вибропрочными в соответствии с группой исполнения N3 по ГОСТ 12997.

1.1.2.18 Стойкость проточной части РМ-5 (РМ-5-Т-И) к измеряемым средам должна обеспечиваться:

1) стойкостью фторопласта-4 по ГОСТ 10007-80, которым покрыты внутренняя цилиндрическая поверхность и торцы корпуса РМ-5. Приварочными поверхностями РМ-5 должны являться торцы фланцев из стали 12Х18Н10Т;

2) стойкостью измерительных электродов, выполняемых из стали 12Х18Н10Т по ГОСТ 5632-72 «Стали высоколегированные сплавы коррозионно-стойкие, жаростойкие жаропрочные». По требованию потребителя, согласованного с предприятием-изготовителем РМ-5, допускается изготовление электродов из других материалов при условии согласования потребителем в установленном порядке применения этих материалов.

1.1.2.19 Стойкость к действию химических реагентов при температуре 20°С ÷ 150°С должна обеспечивать фторопластовая футеровка проточной части РМ-5 для неагрессивных сред и для следующих агрессивных сред: кислот концентрированных, органических растворителей, щелочей, окислителей (пероксида водорода).

1.1.2.20 РМ-5-Т-И можно использовать на опасных производственных объектах:

- химической, нефтехимической и нефтеперерабатывающей промышленности;
- котлонадзора, содержащие паровые и водогрейные котлы, сосуды, работающие под давлением, трубопроводы пара и горячей воды.

1.1.2.21 При использовании РМ-5 на опасных производственных объектах его вычислительные устройства, если они выполнены в отдельных корпусах (исполнение 3), и блоки питания должны устанавливаться в помещениях или шкафах, позволяющих использование устройств со степенью защиты по ГОСТ 14254 не выше IP20.

1.1.2.22 Ограничения по области использования указаны в п. 1.2 ТУ. РМ-5-Т-И также не должны использоваться для измерения параметров взрывоопасных жидкостей и для эксплуатации во взрывоопасных зонах.

1.1.2.23 Ограничения к измеряемым средам – согласно ГОСТ 10007-80, ГОСТ 5632-72.

1.1.2.24 Степень защиты от воздействия окружающей среды в зависимости от исполнения РМ-5 (в т.ч. РМ-5-Т-И) должна быть по ГОСТ 14254 не ниже:

- РМ-5 в исполнении 1 (моноблочном) - IP65;
- РМ-5 в исполнении 2 (частично раздельном) – IP65;
- РМ-5 в исполнении 3 (полностью раздельном):
 - первичных преобразователей расхода и электронных блоков - IP65;
 - вычислительных устройств – IP20;
- блоков питания - IP20.

1.1.2.25 Датчики расхода ППР выдерживают испытание на прочность и герметичность избыточным давлением 2,4 (3,8) МПа.

1.1.2.26 Электрическое сопротивление изоляции цепей электродов первичных преобразователей расхода ППР относительно корпуса при температуре окружающего воздуха (20 ± 5) °С и относительной влажности не более 80 % — не менее 100 МОм.

1.1.2.27 Электрическая изоляция цепей питания РМ-5-Т выдерживает в течении одной минуты при температуре окружающего воздуха (20 ± 5) °С и относительной влажности не более 80 % испытательное напряжение 1500 В практически синусоидального переменного тока частотой 50 Гц.

1.1.2.28 Электрическое сопротивление изоляции цепей питания РМ-5-Т-И относительно корпуса при температуре окружающего воздуха (20 ± 5) °С и относительной влажности не более 80 % не превышает 40 МОм.

1.1.2.29 Средняя наработка РМ-5-Т на отказ — 75000 ч.

1.1.2.30 Средний срок службы РМ-5-Т — 15 лет.

1.1.2.31 Межповерочный интервал РМ-5-Т составляет четыре года. Межповерочные интервалы средств измерений давления и температуры, входящие в состав РМ-5 (таблица 6), указаны в описании их типа. При поставках на экспорт межповерочные интервалы РМ-5-Т и средств измерений, входящих в их состав, устанавливает страна-импортёр.

1.1.3 Состав РМ-5-Т-И

1.1.3.1 Базовый состав РМ-5-Т-И включает конструктивно обособленные первичные преобразователи (датчики) расхода электромагнитные ППР и электронные блоки, формирующие импульсный выходной сигнал, где каждый импульс соответствует установленному значению объёма, зависящему от диаметра условного прохода датчика расхода (таблица 2).

1.1.3.2 В комплект РМ-5-Т-И по заказу могут включаться преобразователи (датчики) давления и термометры, типы которых указаны в таблице 6.

1.1.3.3 Средства измерений, указанные в таблице 6, подключаются к электронным блокам преобразователей расхода ПРЭ.

1.1.3.4 В состав РМ-5-Т-И по заказу включаются автономные блоки АТЧВ, присоединяемые к вычислительным устройствам для преобразования измеренных значений величин (параметров) в стандартные выходные сигналы токовые от 4 до 20 мА и/или частотные от 10 до 5000 Гц.

Т а б л и ц а 6

Наименование средств измерений	Обозначение	Номер в Госреестре средств измерений
1 Термопреобразователи сопротивления платиновые	ТСП-Р	№ 22557-04
2 Термометры сопротивления платиновые	ТСП-Н	№ 38959-08
3 Термометры сопротивления из платины технические	ТПТ-1	№ 46155-10
4 Термометры сопротивления	ТС-Б-Р	№ 43287-09
5 Датчики давления	ИД	№ 23992-02
6 Датчики давления	ИД	№ 26818-09
7 Преобразователи давления измерительные малогабаритные	Корунд	№ 14446-09

1.1.3.5 РМ-5-Т-И, по классификации РМГ 29-99, представляют собой измерительные системы, которые по ГОСТ Р 8.596 относятся к виду ИС-1, т.е. они выпускаются из производства как законченные, укомплектованные изделия и для их монтажа на месте эксплуатации достаточно указаний, содержащихся в эксплуатационных документах.

1.1.3.6 В РМ-5-Т-И в зависимости от комплектации, выделяются измерительные каналы (далее — каналы): простые и сложные.

1.1.3.7 К простым каналам по ГОСТ Р 8.596 в РМ-5-Т-И относятся каналы, реализующие прямые измерения величин (параметров) потока среды:

- объёмного расхода;
- давления и температуры измеряемой среды, если установлены датчики этих параметров, а также температуры наружного воздуха;
- времени наработки РМ-5-Т-И.

1.1.3.8 К сложным каналам по ГОСТ Р 8.596 в РМ-5-Т-И относятся каналы, реализующие косвенные измерения:

- плотности, если установлены датчики давления и/или температуры;
- объёма, вычисляемого как интеграл по времени от объёмного расхода;
- массового расхода, вычисляемого как произведение объёмного расхода на плотность;
- массы, вычисляемой как интеграл по времени от массового расхода.

П р и м е ч а н и е — При необходимости каждый измерительный канал РМ-5-Т-И, простой или сложный, может быть разделен на составные части (элементы канала), например, при невозможности проведения комплектной поверки канала. Такие ситуации рассмотрены в методике поверки РМ-5.

1.1.3.9 Каналы в РМ-5-Т-И представляют собой функционально выделенные образования, состоящие из первичных преобразователей (датчиков), в том числе средств измерений утвержденных типов (таблица 6), связующих и вычислительных компонентов, которые выполняют законченную функцию от восприятия измеряемой величины (параметра) потока среды до получения результатов измерений в требуемом виде: число, код, аналоговый сигнал.

П р и м е ч а н и е — Если у средств измерений отдельно нормируются метрологические характеристики, то они по ГОСТ Р 8.596 называются измерительными компонентами.

1.1.3.10 Электрические схемы подключения РМ-5-Т-И приведены в приложении Е.

1.1.3.11 В состав РМ-5-Т-И по заказу могут включаться периферийные устройства (являющиеся по ГОСТ Р 8.596 вспомогательными компонентами РМ-5) из числа следующих:

- преобразователи интерфейса RS-485/RS-232, обеспечивающие преобразование выходных сигналов РМ-5-Т-И в кодах RS-485 в сигналы интерфейса RS-232 внешних устройств;
- автоматические преобразователи интерфейса АПИ-5 (или АПИ-4), работающие без использования специальных команд управления со стороны шины RS-232 компьютера или другого устройства, осуществляющего связь с РМ-5-Т-И. АПИ-5 позволяют варьировать скорость передачи информации. АПИ-4 обеспечивают передачу информации с одной скоростью.
- устройства переноса данных УПД, обеспечивающие копирование данных из памяти РМ-5-Т-И и перенос этих данных в пункты обработки.
- адаптеры периферии АП-5, являющиеся универсальными вспомогательными компонентами РМ-5-Т-И и выполняющие следующие сервисные функции (без вмешательства в процесс измерений и архивные данные РМ-5-Т-И):
 - дистанционное управление РМ-5-Т-И, в том числе при их работе в составе локальных сетей (функции пульта дистанционного управления);
 - распечатка архивов РМ-5-Т-И на различные принтеры (функции адаптера печати);
 - передача информации от РМ-5-Т-И и обратно с преобразованием её из стандарта интерфейса RS-232 в стандарт интерфейса RS-485 и обратно (функции адаптера связи);
 - энергонезависимый сбор баз данных, содержащихся в архивах РМ-5-Т-И, и их перенос на пункт обработки информации;
 - сбор, накопление и обработка информации, получаемой от РМ-5-Т-И, в том числе объединённых в локальные сети (функции сетевого программируемого контроллера, с возможностью создания программного обеспечения под конкретный заказ);
 - проведение тестовых проверок функционального состояния РМ-5-Т-И, не связанных с определением нормируемых метрологических характеристик.

1.1.3.12 К числу вспомогательных компонентов РМ-5-Т-И входят также блоки питания, количество которых зависит от их типа и количества компонентов, входящих в состав РМ-5-Т-И.

1.1.3.13 В состав РМ-5-Т-И класса точности А входят прямолинейные участки трубопроводов длиной не менее пяти DN и трёх DN, прилегающие к датчикам расхода, с которыми РМ-5-Т-И в сборе градуируются (поверяются), а затем без демонтажа устанавливаются на место эксплуатации.

1.1.4 Устройство и работа РМ-5-Т-И

1.1.4.1 Принцип работы РМ-5-Т-И состоит в прямом измерении объёмного расхода G_V , который в электронных блоках ЭБ интегрируется за отчетный период от t_0 — начала, до t_1 — окончания

$$V = \int_{t_0}^{t_1} G_V d\tau$$

и при накоплении установленного значения объёма (таблица 2) ЭБ выдает электрический импульс.

1.1.4.2 РМ-5-Т-И, как модификация РМ-5, должны выпускаться в трех конструктивных исполнениях. Однако у РМ-5-Т-И вычислительные устройства отсутствуют, поэтому исполнения 1 и 2 совпадают и в этом случае датчики расхода и их электронные блоки выполняются единым целым, а при исполнении 3 датчики расхода и электронные блоки располагаются отдельно и соединяются между собой сигнальными кабелями длиной до 10 м.

П р и м е ч а н и е — Наличие различных конструктивных исполнений РМ-5-Т-И связано с возможностью функционирования компонентов РМ-5-Т-И в различных внешних условиях. Например, датчики расхода могут находиться в не отапливаемом помещении, а электронные блоки — в отапливаемом.

1.1.4.3 Реакция РМ-5-Т-И на выход расхода за номинальные диапазоны измерений может быть перенастроена. Процедура перенастройки возможна только после распломбирования платформы подключения и отключения аппаратной защиты доступа к настройкам параметров через служебное меню. Защита отключается путем перевода переключателя ЕР, расположенного на плате подключения, в положение ON. Описание процедуры перенастройки приведено в п. 2.4.

1.1.4.4 В РМ-5-Т-И диагностируется отсутствие измеряемой среды в первичных преобразователях (датчиках). Отсутствие измеряемой среды регистрируется в архиве событий и индицируется на табло дисплея РМ-5-Т-И пункте в меню НАПОЛНЕНИЕ ТРУБ.

1.1.5 Испытания и поверка РМ-5-Т-И. Средства испытаний и поверки

1.1.5.1 Все виды испытаний для всех периодов жизненного цикла РМ-5-Т-И, как модификации РМ-5, описаны в документе «Счётчики-расходомеры электромагнитные РМ-5. Технические условия ТУ 4213-009-42968951-2006», зарегистрированные в ФГУП «СТАНДАРТИНФОРМ».

1.1.5.2 РМ-5-Т-И, подвергаются (в составе РМ-5) следующим испытаниям:

- приемо-сдаточным;
- периодическим;
- типовым;
- на надежность;
- для целей утверждения типа средств измерений;
- на соответствие требованиям безопасности;
- на соответствие программного обеспечения РМ-5-Т-И требованиям ГОСТ Р 8.596 и МИ 2891.

1.1.5.3 При испытаниях РМ-5-Т-И требования к методам и средствам испытаний определяются:

- приемо-сдаточным, периодическим испытаниям — по ТУ 4213-009-42968951-2006;
- к испытаниям для целей утверждения типа и на соответствие утвержденному типу — по документу «Счётчики-расходомеры электромагнитные РМ-5. Программа испытаний для целей утверждения типа средств измерений», утверждена ГЦИ СИ ООО КИП «МЦЭ»;
- к испытаниям на соответствие требованиям безопасности — по ГОСТ Р 51350;
- к испытаниям на электромагнитную совместимость — по ГОСТ Р 51649;
- к испытаниям на соответствие программного обеспечения РМ-5-Т-И требованиям ГОСТ Р 8.596 и МИ 2891 — по МИ 2955.

1.1.5.4 РМ-5-Т-И подвергаются первичной поверке при выпуске из производства и после ремонта.

1.1.5.5 По истечении межповерочного интервала, составляющего четыре года, РМ-5-Т-И подвергаются периодической поверке.

1.1.5.6 Методы и средства первичной и периодической поверки РМ-5-Т определяются документом «Счётчики – расходомеры РМ-5. Методика поверки МП 4213-009-42968951-2011», утверждённым ГЦИ СИ ООО КИП «МЦЭ».

1.1.6 Маркировка и пломбирование

1.1.6.1 Маркировка РМ-5-Т-И соответствует чертежам предприятия-изготовителя и ГОСТ 26828-86.

1.1.6.2 Маркировка сохраняется в течение всего срока службы РМ-5-Т-И.

1.1.6.3 На корпусах РМ-5-Т-И укрепляется паспортная табличка, на которой указываются:

- товарный знак предприятия-изготовителя;
- порядковый номер прибора по системе нумерации предприятия-изготовителя;
- наибольшее допускаемое избыточное давление (Р_у) измеряемой среды, МПа;
- диапазон измеряемых температур, °С;
- год выпуска;
- знак утверждения типа средства измерений по ПР 50.2.009-94.

1.1.6.4 На корпусе первичного преобразователя расхода наносится диаметр, номер по системе предприятия-изготовителя и стрелка, указывающая направление потока.

1.1.6.5 На корпусах блоков питания укрепляется паспортная табличка, на которой указывается:

- товарный знак предприятия-изготовителя;
- порядковый номер БП по системе нумерации предприятия-изготовителя;
- напряжение, В, и частота, Гц, тока питания;
- схема подключения блока питания к потребителю.

1.1.6.6 На упаковке РМ-5-Т-И прикреплен ярлык, содержащий следующие сведения:

- товарный знак предприятия-изготовителя;
- наименование и условное обозначение изделия.

1.1.6.7 Корпус электронного блока РМ-5-Т-И имеет специальные места для пломбирования и клеймения, которые препятствуют не санкционированному доступу к процессу измерений и архивам.

1.1.7 Консервация и упаковка

1.1.7.1 Подготовка к консервации и расконсервации РМ-5-Т-И производится по ГОСТ 9.014. У.

1.1.7.2 Масса РМ-5-Т-И в упаковке зависит от комплектации и вычисляется как сумма всех компонентов РМ-5-Т-И, которая в упаковке не должна превышать значений, указанных в таблице 7.

Т а б л и ц а 7

DN	15(p)	15	20	25(p)	25	32	40	50	65	80	100	150	200	300
Масса, кг	6,0	6,2	6,4	6,5	7	8,5	10	12	14	18,5	27	50	70	105

1.2 ОПИСАНИЕ И РАБОТА КОМПОНЕНТОВ РМ-5-Т-И

1.2.1 Общие положения

1.2.1.1 Современные счётчики-расходомеры (в том числе и все модификации РМ-5) по классификации нормативного документа «РМГ 29 -99 Метрология. Основные термины и определения» относятся к измерительным системам, т. к. с их помощью одновременно производится прямое и косвенное измерение нескольких величин (параметров) потока среды в трубопроводах.

1.2.1.2 По ГОСТ Р 8.596 счётчики-расходомеры (в том числе и все модификации РМ-5) классифицируются как измерительные системы вида ИС-1, которые выпускаются изготовителем как законченные и укомплектованные изделия, для установки которых на месте эксплуатации достаточно указаний, приведенных в эксплуатационной документации.

1.2.1.3 Специфика модификации РМ-5-Т-И состоит в том, что они являются преобразователями объёма промышленных жидкостей и в отличие от других модификаций РМ-5 полноценными измерительными системами не являются, а предназначены для применения в качестве измерительных компонентов по ГОСТ Р 8.596 в составе измерительных систем вида ИС-1 (например, теплосчётчики) и вида ИС-2 (различные диспетчерские системы измерений и учёта энергоресурсов). РМ-5-Т-И могут применяться и в составе модификаций РМ-5-Б1 и РМ-5-Б3. Поэтому модификацию РМ-5-Т-И удобно рассматривать в общем контексте измерительных систем с применением терминологии по ГОСТ Р 8.596.

1.2.1.4 В качестве связующих компонентов для РМ-5-Т-И применяются:

- сигнальные кабели, которые используются для соединения датчиков расхода со своими электронными блоками в конструктивном исполнении 3, где они находятся раздельно друг от друга;
- линии связи в виде витых пар для передачи информации по интерфейсу RS-485; характеристики витых пар выбираются в зависимости от расстояния передачи данных;
- клеммные колодки, кабельные разъемы и т. п., типы которых выбираются в зависимости от условий применения РМ-5-Т-И.

1.2.1.5 В качестве вычислительного компонента для РМ-5-Т-И применяется вычислительное устройство средства измерений (измерительной системы), в состав которой РМ-5-Т-И входит.

1.2.1.6 Вспомогательные компоненты, обеспечивающие нормальное функционирование РМ-5-Т-И, но не участвующие непосредственно в измерительных преобразованиях могут быть следующими:

- периферийные устройства, включённые в описание типа средств измерений РМ-5. На периферийные устройства РМ-5-Т-И имеются отдельные руководства по эксплуатации. Если в комплект поставки РМ-5-Т-И входят периферийные устройства, то вместе с ними поставляется и руководства по эксплуатации;
- блоки питания, характеристики которых подбираются исходя из комплектации РМ-5-Т-И и наличия в комплекте вспомогательных компонентов. При выходе блоков питания из строя они должны заменяться только на идентичные. В противном случае тип блоков питания, предполагаемых в качестве замены, должен согласовываться с разработчиком.

1.2.2 Преобразователи расхода измеряемой среды

1.2.2.1 РМ-5-Т-И выполняются на основе преобразователей расхода электромагнитных ПРЭ, состоящих из конструктивно обособленных первичных преобразователей (датчиков) расхода (ППР) и электронных блоков (ЭБ), в которых дополнительно выполняется формирователь импульсов, соответствующих значениям объёма, измеряемой жидкости, зависящим от диаметра условного прохода датчика расхода (таблица 2).

1.2.2.2 Принцип работы датчиков расхода РМ-5-Т-И основан на явлении электромагнитной индукции. При прохождении электропроводящей жидкости через магнитное поле в ней, как в движущемся проводнике, наводится электродвижущая сила (ЭДС), пропорциональная средней скорости жидкости (рисунок 1). ЭДС снимается двумя электродами, расположенными диаметрально противоположно в одном поперечном сечении проточной части датчика расхода заподлицо с ее внутренней поверхностью. Сигнал от электродов по экранированному кабелю подается на вход электронного блока, обеспечивающего его дальнейшую обработку.

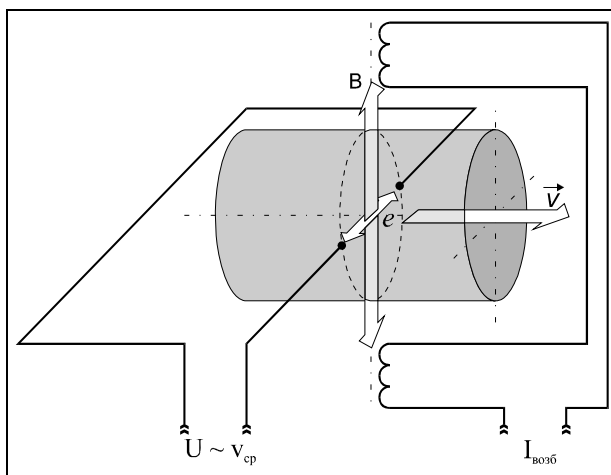


Рисунок 1 — Принцип работы электромагнитного первичного преобразователя (датчика) расхода

1.2.2.3 РМ-5-Т-И диагностируют отсутствие измеряемой среды в проточной части первичных преобразователей (датчиков) расхода. Отсутствие измеряемой среды регистрируется в байте аппаратных ошибок доступном через команду 45 протокола шины RS-485. Генерация выходных импульсов при отсутствии измеряемой среды прекращается.

1.2.2.4 Электронные блоки (ЭБ) преобразователей расхода ПРЭ, на базе которых выполняются РМ-5-Т-И, представляют собой промышленные контроллеры с резидентным программным обеспечением.

1.2.2.5 В РМ-5-Т-И сигналы первичной измерительной информации поступают с датчиков расхода в электронные блоки ЭБ, где сигналы отделяются от помех, измеряются, производится интегрирование объёмного расхода по времени и формирование импульсов выходного сигнала, каждый из которых соответствует установленному значению объёма (таблица 2).

1.2.2.6 Из электронных блоков РМ-5-Т-И импульсный выходной сигнал передается по интерфейсу RS-485 (а если в комплект поставки входят периферийные устройства, то и по интерфейсу RS-232) на ПЭВМ, либо в информационную сеть.

П р и м е ч а н и е — Для проведения градуировки и поверки в РМ-5-Т-И предусмотрена выдача по интерфейсу RS-485 информации о измеренных значениях объёмного расхода.

1.2.2.7 В электронных блоках РМ-5-Т-И осуществляется формирование питающего напряжения для катушек возбуждения первичного преобразователя (датчика) расхода.

1.2.2.8 Электронные блоки ЭБ находятся в пылевлагозащищенных корпусах, которые могут выполняться, в зависимости от конструктивного исполнения РМ-5-Т-И, либо как единое целое с первичным преобразователем (датчиком) расхода (ППР), либо соединяться с ППР сигнальным кабелем длиной до 10 м.

1.2.2.9 На рисунке 2 приведен внешний вид электронного блока РМ-5-Т-И.

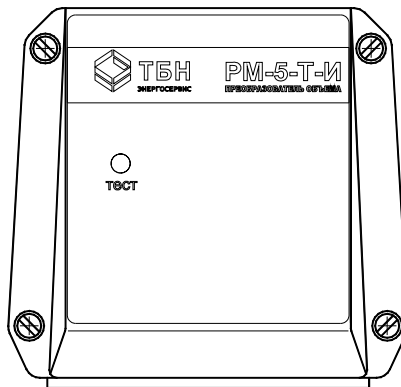


Рисунок 2 — Внешний вид электронного блока РМ-5-Т-И

1.2.2.10 На плате платформы подключения электронных блоков расположены переключатели SW1 и SW2 на 4 направления каждый. SW1 позволяет устанавливать в положение ВКЛ или ВЫКЛ переключатель EP для снятия аппаратной защиты записи параметров РМ-5-Т-И во внутреннюю память EEPROM, а также подключать внутренние резисторы-имитаторы термометров и преобразователей давления. SW2 позволяет подключать и отключать терминаторы согласования к линиям связи RS-485 Slave A1, B1 и Master A2, B2.

1.2.2.11 Плата платформы подключения соединяется с платой электронного блока с помощью плоской шлейфовой шины.

2 ИСПОЛЬЗОВАНИЕ ПО НАЗНАЧЕНИЮ

2.1 Эксплуатационные ограничения РМ-5.

(Условия выполнения измерений)

2.1.1 Удельная электрическая проводимость измеряемой среды в штатном режиме должна находиться в пределах от 10^{-3} до 10 См/м. Выход за указанные пределы не допускается.

2.1.2 При эксплуатации РМ-5-Т-И должны соблюдаться требования к параметрам окружающего воздуха, указанные:

- по температуре воздуха, окружающего компоненты РМ-5-Т-И — в таблице 4;
- по влажности воздуха, окружающего компоненты РМ-5-Т-И — в таблице 5.

Выход параметров за указанные диапазоны значений не допускается.

2.1.3 Давление измеряемой среды в штатном режиме должно быть не более 1,6 (2,5) МПа. Кратковременные (один раз в течение суток и не более 5 мин) и плавные повышения давления не должны превышать 2,5 (3,8) МПа. Гидравлические удары не допускаются.

2.1.4 Температура измеряемой среды в штатном режиме должна быть не более 150 °С. Кратковременные (один раз в течении суток и не более, чем на 10 мин) повышения температуры не должны превышать 160 °С.

2.1.5 РМ-5-Т-И должны устанавливаться в местах, подверженных вибрации с частотой не более 55 Гц и амплитудой не более 0,075 мм, что соответствует типовому размещению на промышленных предприятиях. При превышении указанных значений должен вводиться дополнительный крепеж проблемных мест к массивным неподвижным предметам.

2.1.6 Измерительные участки трубопроводов, на которых устанавливаются РМ-5-Т-И, должны находиться на высоте до 1000 м над уровнем моря (определяется по результатам измерений с помощью геодезических приборов, имеющих нормированную погрешность и действующие свидетельства и/или клейма о поверке).

2.1.7 Трубопроводы с теплоносителем должны быть теплоизолированы в соответствии с требованиями СН и П 41-03-2003 «Тепловая изоляция оборудования и трубопроводов».

2.2 Подготовка РМ-5-Т-И к использованию

2.2.1 Меры безопасности при подготовке к использованию

При монтаже РМ-5-Т-И необходимо выполнять следующие требования:

2.2.1.1 Не допускается отсоединять платформу подключения РМ-5-Т-И при включённом питании.

2.2.1.2 Не допускается на всех этапах работы с РМ-5-Т-И касаться руками электродов первичного преобразователя (датчика) расхода.

2.2.1.3 При проведении электросварочных работ корпус датчика расхода нельзя применять в качестве монтажного приспособления. Для этих целей должен использоваться габаритный имитатор.

2.2.1.4 Экраны линии связи должны подключаются только к клемме GnRS платформы подключения и не иметь контактов с корпусом РМ-5-Т-И.

2.2.1.5 Экраны сигнальных кабелей термометров должны подключаться только к клеммам «Gnd» платформ подключения и не должны иметь контактов с металлическими деталями.

2.2.1.6 Клемму «Gna» платформы подключения нельзя соединять ни с корпусом, ни с заземлением.

2.2.1.7 Клемма заземления блоков питания (например, БПи-3В) должна быть надёжно соединена с клеммой заземления монтажного шкафа.

2.2.1.8 Нельзя коротко замыкать выходные провода смонтированных датчиков давления — это может вывести их из строя.

2.2.2 Монтаж РМ-5-Т-И

2.2.2.1 РМ-5-Т-И при получении его потребителем должен быть распакован. Распаковка РМ-5-Т-И проводится в следующей последовательности:

- проверку сохранности транспортной тары РМ-5-Т-И необходимо провести сразу по получении. В противном случае будет сложно предъявлять претензии к возможным дефектам, полученным РМ-5-Т-И при транспортировании;
- в зимнее время вскрытие тары можно проводить только после выдержки в течение 24 часов в теплом помещении;
- после вскрытия тары РМ-5-Т-И должны быть освобождены от упаковочного материала и протерты сухим гигроскопичным материалом;
- проверяется комплектность согласно паспорту и/или упаковочному листу.

2.2.2.2 Первичный преобразователь (датчик) расхода устанавливается в соответствии со стрелкой, указывающей направление потока, на горизонтальном, вертикальном или наклонном трубопроводе при условии, что весь объём трубы первичного преобразователя в рабочих условиях заполнен измеряемой средой (рисунок 3), а ось, соединяющая электроды датчика расхода горизонтальна (рисунок 4). Горизонтальность проверяется визуальным осмотром. Как исключение, возможно отклонение оси электродов от горизонтальной линии в случае гарантированного исключения образования газовой прослойки вблизи электродов, которая может препятствовать нормальной работе датчика расхода.

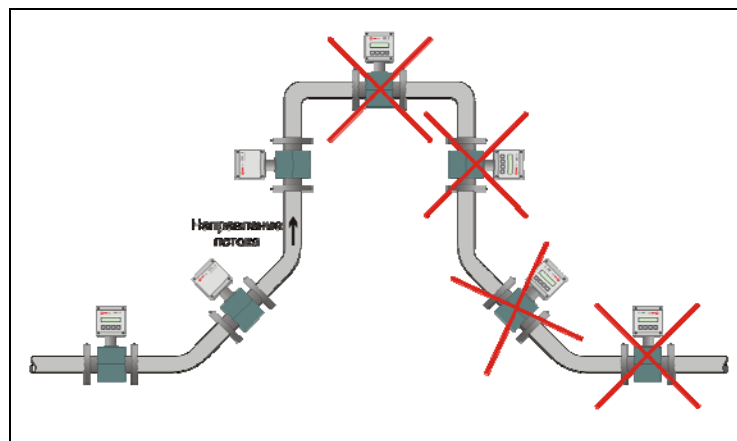


Рисунок 3 — Варианты установки датчика расхода

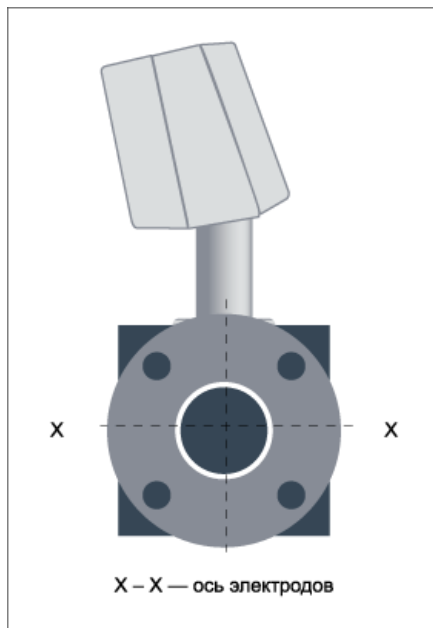


Рисунок 4 — Ориентация датчика расхода относительно оси электродов

2.2.2.3 Монтаж датчиков расхода бесфланцевой конструкции следует производить с помощью шпилек, при этом фланцы трубопроводов должны быть соосны и плоскопараллельны друг другу (рисунок 5), (достигается применением при сварке габаритного имитатора датчика расхода).

2.2.2.4 До и после датчиков расхода на трубопроводе необходимо наличие прямолинейных участков, не содержащих местных сопротивлений, в том числе гильз для термометров. Для большинства местных сопротивлений наименьшие длины участков составляют соответственно три и один DN.

П р и м е ч а н и е — Значительно большие длины прямолинейных участков до датчиков расхода требуются после местных сопротивлений, создающих существенную асимметрию потока, например, регулирующая расход среды арматура (вентили, регулировочные задвижки и т. п.), группа колен в разных плоскостях, смещения потоков. Такие местные сопротивления необходимо помещать после датчиков расхода либо гасить возмущения от них специальными устройствами.

2.2.2.5 Наибольшее допустимое отклонение фланцев трубопровода от параллельности должно определяться из неравенства $L_{max} - L_{min} < 0,5 \text{ мм}$ (рисунок 5).

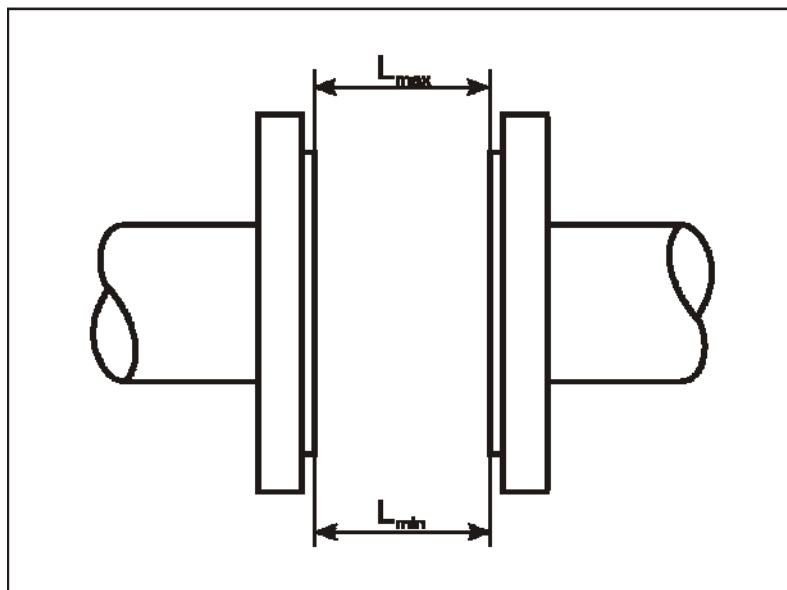


Рисунок 5 — Определение отклонения фланцев трубопровода от параллельности

Таблица 8

DN	Максимальный крутящий момент, $M_{кр.}$	
	кгс*м	Н* м
15, 20, 25	3	29,4
32, 40, 50, 65, 80	7,7	75
100	15	147
150, 200	26	255
300	38	372

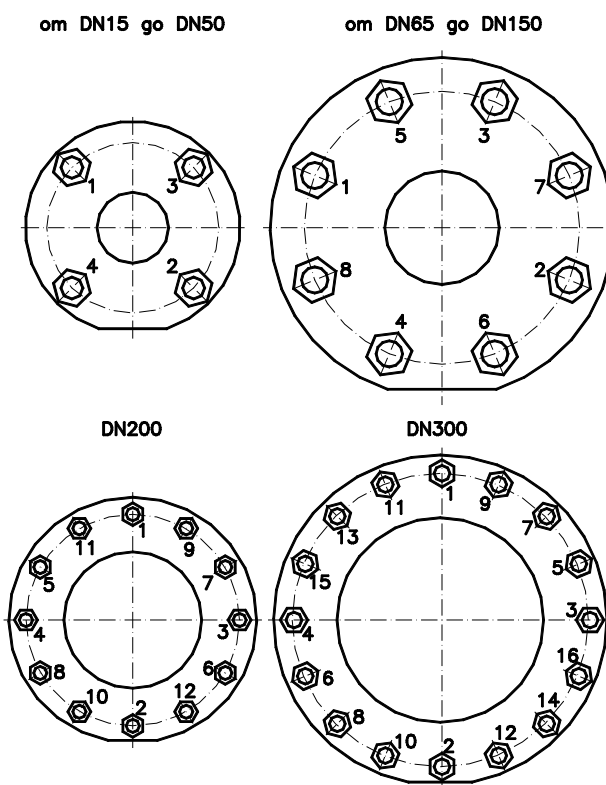


Рисунок 6 — Порядок затяжки гаек и шпилек при монтаже датчика расхода

2.2.2.6 Затяжка шпилек и гаек, крепящих датчик расхода на трубопроводе, производить равномерно в порядке, указанном на рисунке 6. За первый проход затяжка осуществляется крутящим моментом $0,5 M_{кр.}$, за второй проход — $0,8 M_{кр.}$ и за третий проход — $1,0 M_{кр.}$

Значения $M_{кр.}$ приведены в таблице 8.

2.2.2.7 При монтаже датчиков расхода РМ-5-Т-И наилучшим является вариант, при котором обеспечивается совпадение диаметров условных проходов DN датчиков расхода и трубопроводов, на которые они устанавливаются. При монтаже датчиков расхода РМ-5-Т-И, не совпадающих по DN с прилегающими участками трубопроводов, должны применяться конфузорные и диффузорные переходы, выполненные по ГОСТ 8.586. При этом между переходами и датчиками расхода ППР должны быть прямые участки трубопровода по DN совпадающие с ППР и длиной: до ППР не менее 3 (трёх) DN и 1 (одного) DN после.

2.2.2.8 В РМ-5-Т-И, имеющих класс точности А, первичные преобразователи (датчики) расхода должны иметь штатные прямолинейные участки трубопровода длиной не менее 5 (пяти) DN до датчика и 3 (трёх) DN после него. Градуировка и поверка РМ-5-Т-И, имеющих класс точности А, производится в сборе с штатными участками с установкой без последующего демонтажа на месте эксплуатации.

2.2.2.9 При подаче жидкости вверх наилучшее заполнение всего сечения трубы обеспечивается при вертикальном положении первичного преобразователя расхода. При возможности выпадения осадка из измеряемой среды датчик расхода также должен устанавливаться вертикально.

2.2.2.10 В случае горизонтальной установки рекомендуется размещать датчик расхода в наиболее низкой или наклонной части трубопровода (рисунок 7), где проточная часть датчика расхода будет полностью заполнена жидкостью с наибольшей вероятностью.

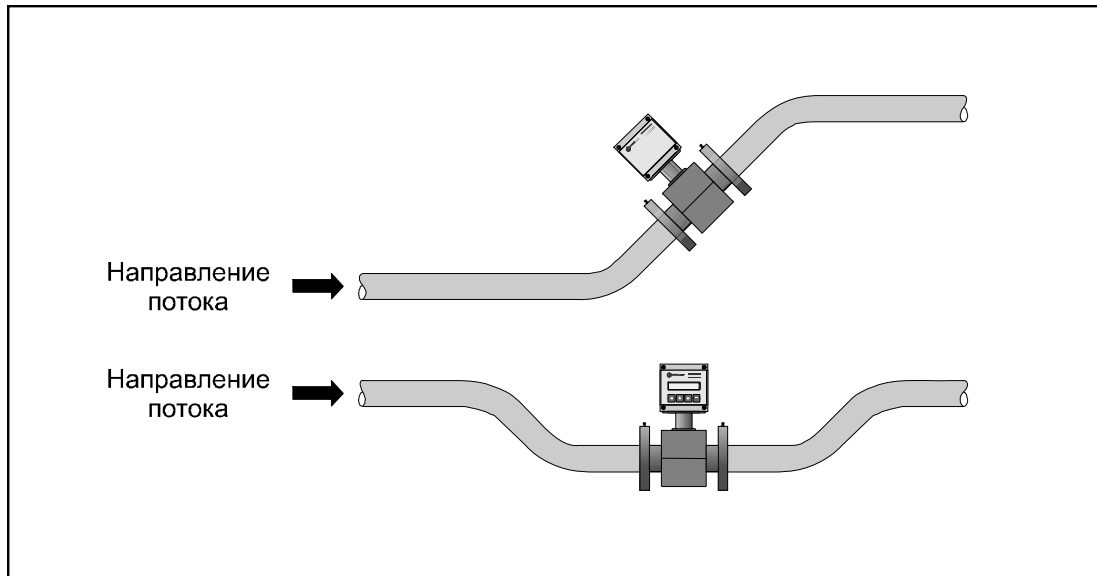


Рисунок 7 — Рекомендуемое размещение датчиков расхода на горизонтальном трубопроводе

2.2.2.11 Следует иметь в виду, что датчик расхода будет давать сигнал расхода и при незаполненном сечении, если уровень жидкости достаточен для поддержания контакта между электродами, однако частичное заполнение трубы вносит в результаты измерений значительную погрешность. В этом случае необходимо перейти к вертикальной установке датчика расхода.

2.2.2.12 Сигнал датчика расхода пропорционален полному объёмному расходу измеряемой среды, включая возможные пузырьки газа (и/или объём твердых включений), поэтому при наличии воздуха в трубопроводе рекомендуется устанавливать датчик расхода по схеме, приведенной на рисунке 8.

2.2.2.13 При вибрации трубопровода в диапазоне частот и амплитуд (ускорений), превышающих допустимые значения, необходимо принимать меры, способствующие уменьшению вибрации (например, на трубопроводе до и после датчика расхода должен устанавливаться дополнительный крепеж) к массивным неподвижным конструкциям.

2.2.2.14 При монтаже датчика расхода необходимо электрически соединить его фланцы между собой, а также каждый его фланец с соответствующим ответным фланцем трубопровода (рисунок 9).

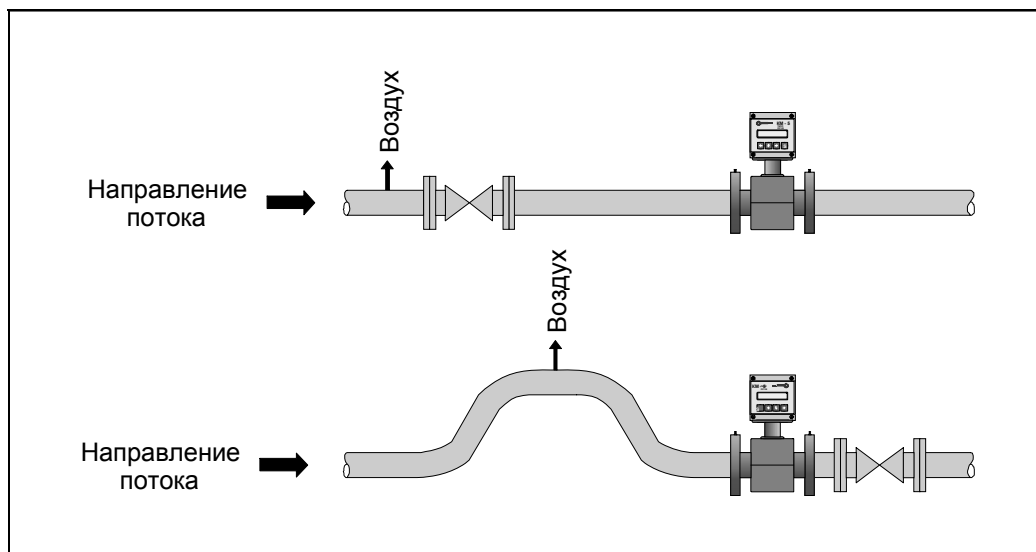


Рисунок 8 — Установка первичного преобразователя расхода при наличии в трубопроводе воздуха

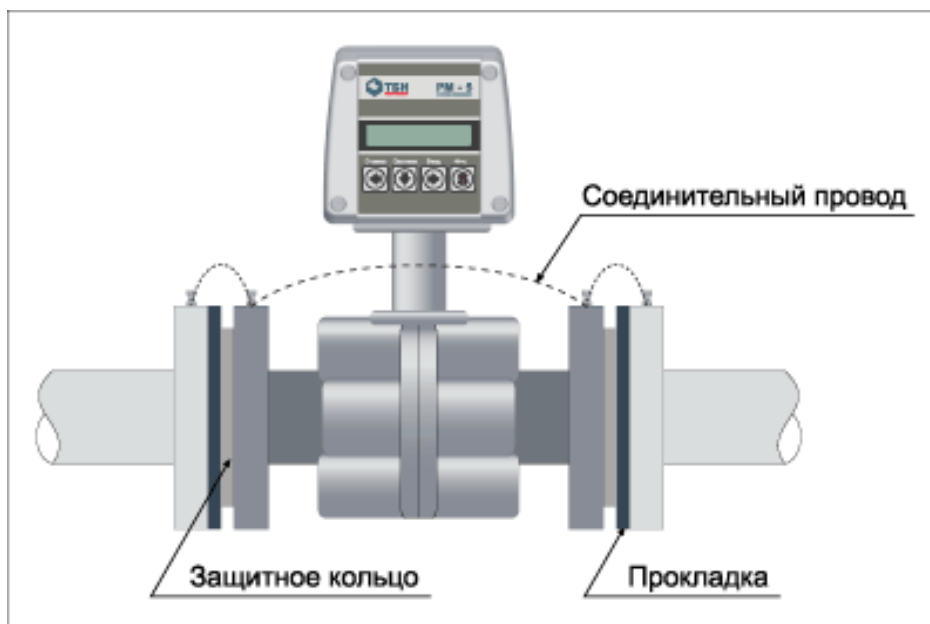


Рисунок 9 — Необходимые электрические соединения датчиков расхода

2.2.2.15 Электрические цепи к РМ-5-Т-И подключаются через платформы подключения, установленные на задних стенках приборов. Внешний вид и присоединительные размеры платформы подключения приведены в приложении В.

2.2.2.16 Монтаж электрических цепей РМ-5-Т-И производить в соответствии со схемами, приведенными в приложении Е.

2.2.2.17 Блок питания и интерфейс RS-485 рекомендуется подключать кабелем STP-2ST (две витые пары в экране, сечением 0,22мм²). Кабели STP-2ST и STP-4ST можно заменить на аналогичные с изолированным экраном и сечением не менее 0,22 мм². При использовании кабелей указанных выше типов рекомендуемая длина кабеля блока питания не должны превышать 100м, а длина кабеля RS-485 не должна превышать 800м.

2.2.2.18 Монтаж кабелей рекомендуется производить для лучшей механической защиты производить в металлорукавах с наружным диаметром 12÷13,5 мм.

2.2.2.19 Допускается производить монтаж в металлорукавах меньшего диаметра, но при этом конец металлорукава, вставляемый в платформу подключения необходимо обернуть одним или несколькими витками мягкой металлической ленты для увеличения диаметра до 12 мм.

2.2.2.20 При необходимости полной герметизации РМ-5-Т-И полость А платформы подключения (приложение В) необходимо залить герметиком ВГО-1 или аналогичным.

2.2.3 Опробование РМ-5-Т-И после монтажа

2.2.3.1 После монтажа РМ-5-Т-И на узле учёта необходимо провести его опробование с целью проверки качества выполненных работ.

2.2.3.2 При отсутствии термоизоляции на измерительных участках трубопроводов проверяется герметичность сварных швов и уплотнений. Для этого:

- запорные задвижки, отсекающие измерительные участки трубопроводов со смонтированными датчиками расхода, закрываются;
- через опрессовочные штуцеры измерительные участки заполняются теплой водой, чтобы было исключено запотевание металлических деталей, и этот конденсат не был принят за протечки;
- с помощью специализированного горизонтального насоса для опресовки (или другого устройства) давление воды на измерительном участке плавно повышается до 2,5 (3,8) МПа;
- тщательно осматриваются сварные швы и места уплотнений; любые протечки не допускаются.

2.2.3.3 С помощью вспомогательного компонента РМ-5-Т-И — адаптера периферии АП-5 проверяется функциональное состояние РМ-5-Т-И по алгоритмам, приведенным в руководстве по эксплуатации АП-5.

2.3 Использование РМ-5-Т-И. (Подготовка к выполнению измерений)

Использование РМ-5-Т-И по назначению, т. е. выполнение операций измерений и учёта производится в автоматическом режиме и вмешательств не требуют. Основная задача на этом этапе состоит в правильности запуска РМ-5-Т-И. Для этого перед запуском РМ-5-Т-И в режим выполнения измерений и учёта необходимо выполнить следующие операции.

2.3.1 Проверить правильность монтажа электрических цепей в соответствии с электрической схемой подключения РМ-5-Т-И, приведенной в приложении Е.

2.3.2 Миниджамперы J1 и J2 на платформе подключения служат для присоединения согласующих терминаторов на входе приёмопередатчиков шины RS-485 РМ-5-Т-И в случае, если данный РМ-5-Т-И оказывается на конце шины. В этом случае миниджамперы должны быть установлены в положение ON.

2.3.3 Подсоединить платформы подключения к РМ-5-Т-И. Закрыть крышку (крышки) блока питания.

2.3.4 Включить питание РМ-5-Т-И и при помощи вспомогательного компонента адаптера периферии АП-5 в режиме ПУЛЬТ УПР. РМ5 убедиться, что на индикаторе появилась надпись $G_i = X.XXXXXXE-XX$.

2.3.5 РМ-5-Т-И могут управляться с помощью адаптера периферии АП-5, имеющих интуитивно понятный, дружественный интерфейс, пользуясь структурой меню, приведенной в приложении Ж.

2.3.6 Нажимая клавиши «←», «↓», «→» и «S» на передней панели АП-5, следует убедиться, что на индикаторе появляются в соответствии со структурой меню (приложение Ж) значения расхода, температуры внутри РМ-5-Т-И, и т.д.

2.3.7 Проверить исправность и правильность работы РМ-5-Т-И, можно используя встроенные средства диагностики. Для этого в меню выбрать пункт «САМОДИАГНОСТИКА». Подать команду «Ввод» и клавишей «←» или «→» пройти по всем контролируемым значениям, фиксируя состояние исправности в соответствии с приложением Ж.

2.3.8 Перед началом измерений рекомендуется включить РМ-5-Т-И и произвести его прогрев в течение 20-30 мин.

2.3.9 РМ-5-Т-И работает с нормированными метрологическими характеристиками только в номинальном диапазоне измерений объёмного расхода G_v , но в процессе работы возможны ситуации, когда значения расхода выходят за пределы номинального диапазона. Причиной этого может быть либо отказ РМ-5-Т-И, либо нарушения в работе систем тепло- и водоснабжения.

2.3.10 РМ-5-Т-И фиксируют как инструментальные неисправности, так и ошибки, связанные с выходом расхода за номинальные диапазоны измерений.

П р и м е ч а н и е — При отсутствии вычислительного устройства перевод на договорные значения измеренного расхода осуществляется только при расчёте сигнала импульсного выхода. Цифровые коды измеренных величин в стандарте RS-485 передаются в сеть необработанными. Предполагается, что обработкой этих сигналов должна заниматься измерительная система, в состав которой входят РМ-5-Т-И (например, теплосчётчик).

2.4 Перенастройка режимов работы РМ-5-Т-И при эксплуатации

2.4.1 При изготовлении РМ-5-Т-И некоторые параметры записываются в память кодов и в процессе эксплуатации не могут быть изменены, остальные параметры записываются в энергонезависимую память EEPROM и могут быть скорректированы. К параметрам РМ-5-Т-И относятся заводской номер и числовые константы, используемые при обработке измеренных величин по описанным ниже правилам. Полный список параметров приведен в приложении И.

2.4.2 Перенастройка РМ-5-Т-И сводится к вводу в память EEPROM значений параметров. Перед перенастройкой необходимо сделать следующие операции:

- отключить питание;
- распломбировать платформу подключения и отсоединить ее от РМ-5-Т-И;
- установить миниджампер J3, расположенный в платформе подключения, в положение ON (для снятия аппаратной защиты записи параметров в EEPROM);
- присоединить платформу подключения к РМ-5-Т-И и включить питание;
- ввод значений параметров в РМ-5-Т-И наиболее удобно производить с помощью компьютера, используя поставляемое по дополнительному заказу программное обеспечение. При отсутствии компьютера, ввод можно произвести вручную, например, с помощью клавиатуры и дисплея теплосчётчика КМ-5, или другого средства измерений, в состав которого входит РМ-5-Т-И.

2.4.3 Процедура ручного ввода должна излагаться в руководстве по эксплуатации теплосчётчика КМ-5, или другого средства измерений, в состав которого входит РМ-5-Т-И.

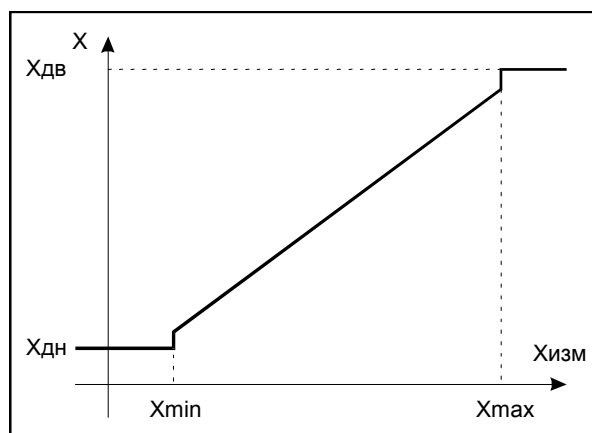


Рисунок 10 — Обработка измеренной величины X

2.4.4 При измерениях каждой величины X различаются её измеренное значение $X_{изм}$ и обработанное (очищенное от шумов) значение $X_{обр}$ (в дальнейшем индекс «обр» будет опускаться: $X = X_{обр}$). Номинальный диапазон измерения величины X ограничен ее минимальным и максимальным значениями X_{min} и X_{max} (или минимум X и максимум X). В номинальном диапазоне $X = X_{изм}$, при $X_{изм} < X_{min}$ обработанное значение величины X приравнивается нижнему договорному значению: $X = X_{дн}$, при $X_{изм} > X_{max}$ обработанное значение величины X приравнивается верхнему договорному значению: $X = X_{дв}$. Рисунок 10 иллюстрирует правила обработки величины X . Данная обработка, измеренных величин, осуществляется в канале импульсного выхода. На цифровой выход по интерфейсу RS-485 код измеренной величины подается без такой обработки.

2.4.5 Правила обработки измеренного значения объёмного расхода $Gv1$ для импульсного выхода показаны на рисунке 11. В таблице 8 приведены значения параметров для РМ-5-Т-И с DN 50.

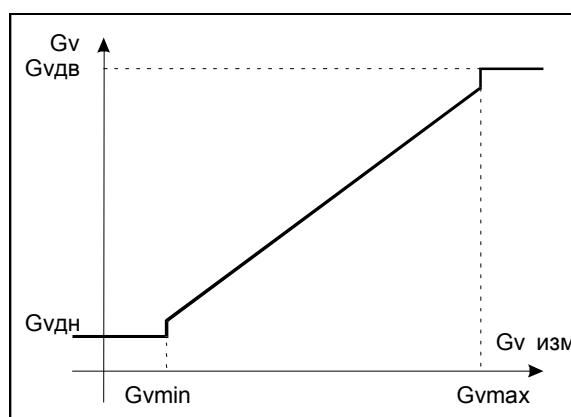


Рисунок 11 — Обработка измеренной величины Gv

2.4.6 В таблице 9 приведены значения параметров по Gv , записанных при изготовлении РМ-5-Т-И, для DN 50.

Т а б л и ц а 9

Параметр	Обозначение	Значение	Параметр записан в	
			EEPROM	Память кодов
Максимум $Gv1$, м ³ /ч	$Gv1_{max}$	60	√	
Минимум $Gv1$, в % от $Gv1_{max}$	$Gv1_{min}$	0.1	√	
Договорное нижнее значение $Gv1$, м ³ /ч	$Gv1_{дн}$	0	√	
Договорное верхнее значение $Gv1$, м ³ /ч	$Gv1_{дв}$	0	√	

3 ТЕХНИЧЕСКОЕ ОБСЛУЖИВАНИЕ

3.1 Общие указания по техническому обслуживанию РМ-5-Т-И

3.1.1 Процессы измерений всех величин и их учёт с помощью РМ-5-Т-И производятся в автоматическом режиме и вмешательств не требуют. Поэтому со стороны пользователя нет необходимости в сложном специальном обслуживании РМ-5-Т-И. При включении РМ-5-Т-И в измерительные системы высокого уровня диагностика состояния проводится автоматически.

3.1.2 У индивидуального пользователя после введения РМ-5-Т-И в эксплуатацию необходим лишь периодический визуальный осмотр с целью определения:

- соблюдения условий эксплуатации по температуре и влажности окружающего воздуха;
- отсутствия внешних повреждений составных частей РМ-5-Т-И и сопутствующих им утечек измеряемой среды, вызванных не штатными ситуациями (обрушение предметов, пожар и т.п.);
- проверки надежности электрических и механических соединений;
- проверки наличия пломб на составных частях РМ-5-Т-И от несанкционированного вмешательства;
- проверки исправности линий электропитания;
- визуальной проверки работоспособности.

3.1.3 Периодичность осмотра зависит от условий эксплуатации, например, отключение электропитания на объекте и т. п. Рекомендуемая периодичность осмотра РМ-5-Т-И должна быть не реже одного раза в неделю.

3.1.4 При наличии в теплоносителе магнитных и/или не магнитных механических включений для нормального функционирования РМ-5-Т-И необходимо применение соответствующих фильтров.

П р и м е ч а н и я

1 Пользователь должен иметь в виду, что грязная и насыщенная газом горячая, холодная и теплофикационная вода значительно ускоряет износ труб. Поэтому необходимо требовать поставки кондиционного теплоносителя, или устанавливать фильтры магнитные и/или немагнитные, в зависимости от состава примесей.

2 При необходимости промывку фильтров и проточных частей датчиков расхода от твердых включений следует производить регулярно в сервисном режиме, не допуская метрологического отказа РМ-5-Т-И. Причем при существенной загрязнённости среды следует также протирать и проточную часть датчика расхода, но без применения абразивных материалов. Периодичность промывки фильтров и проточной части зависит от конкретных условий эксплуатации и должна быть согласована с контролирующими организациями.

3.2 Меры безопасности

3.2.1 При эксплуатации и обслуживании РМ-5-Т-И необходимо выполнять требования документа «Правила эксплуатации электроустановок потребителем» и «Межотраслевые правила по охране труда (правила безопасности) при эксплуатации электроустановок»: ПОТ РМ-016-2001; РД 153-34.0-03.150-00.

3.2.2 Проводить отсоединение датчиков расхода от трубопроводов можно только при отсутствии избыточного давления среды в трубопроводе.

3.3 Техническое освидетельствование

3.3.1 Технические освидетельствование РМ-5-Т-И проводятся на основе обязательной и добровольной сертификации в соответствующих аккредитованных органах.

РМ-5-Т-И имеют следующие действующие сертификаты и свидетельства:

- об утверждении типа средств измерений RU.C.29.092.A № 43212 от 17.07.2011г.;
- об аттестации программного обеспечения «Резидентное программное обеспечение счётчика-расходомера РМ-5»;
- соответствия требованиям электромагнитной совместимости и электробезопасности по ГОСТ Р 51649-2000 и соответствия требованиям электробезопасности по ГОСТ Р 51522-99 №РОСС RU.AE68.D00106 от 18.10.2006 г.

По мере истечения срока действия сертификатов РМ-5-Т-И представляются на испытания с целью подтверждения соответствия.

3.3.2 РМ-5-Т-И в соответствии с требованиями ПР 50.2.006-94 подвергаются обязательной первичной поверке при выпуске из производства и после ремонта, а также периодической поверке не реже одного раза в четыре года. Кроме того, в предусмотренных законодательством случаях полномочные органы могут назначать внеочередные и инспекционные поверки.

3.3.3 Сведения о техническом освидетельствовании покупных изделий, входящих в состав РМ-5-Т-И, содержатся в технической документации этих изделий.

4 ХРАНЕНИЕ, ТРАНСПОРТИРОВАНИЕ, КОНСЕРВАЦИЯ, УТИЛИЗАЦИЯ

4.1 Условия транспортирования РМ-5-Т-И соответствуют условиям хранения 5 по ГОСТ 15150.

4.2 РМ-5-Т-И транспортируются всеми видами транспорта (авиационными в отапливаемых герметизированных отсеках) в крытых транспортных средствах.

4.3 4.3 Условия хранения РМ-5-Т-И в упаковке соответствуют условиям хранения 1 по ГОСТ 15150.

4.4 Срок пребывания РМ-5-Т-И в условиях, соответствующих транспортным — не более 1 месяца.

4.5 Подготовка к процедуре консервации и консервация производятся в соответствии с ГОСТ 9.014.

4.6 РМ-5-Т-И и их составные части не содержат компонентов, представляющих опасность для окружающей среды. Утилизация РМ-5-Т-И производится на общих промышленных свалках.

5 ГАРАНТИИ ИЗГОТОВИТЕЛЯ

5.1 Изготовитель гарантирует соответствие РМ-5-Т-И требованиям документа «Счётчики-расходомеры электромагнитные РМ-5. Технические условия ТУ 4213-009-42968951-2006», а также требованиям действующих нормативных документов по обеспечению единства измерений, указанных в конце настоящего РЭ РМ-5-Т-И при соблюдении требований к условиям транспортирования, хранения, монтажа и эксплуатации.

5.2 Гарантийный срок эксплуатации — 18 месяцев со дня ввода РМ-5-Т-И в эксплуатацию.

5.3 Гарантийный срок хранения РМ-5-Т-И — шесть месяцев со дня выпуска из производства.

ВНИМАНИЮ ПОЛЬЗОВАТЕЛЕЙ!!!

Ниже конспективно перечислены наиболее важные требования к монтажу и эксплуатации счётчиков-расходомеров РМ-5-Т-И, обеспечивающие безопасность персонала, обслуживающего РМ-5-Т-И, а также получение достоверных результатов измерений.

МОНТАЖ РМ-5-Т-И

При монтаже первичных преобразователей (датчиков) расхода необходимо особое внимание следует обратить на следующие требования:

- **ЗАПРЕЩАЕТСЯ** отсоединять платформу подключения РМ-5-Т-И при включённом питании.
- **ЗАПРЕЩАЕТСЯ** на всех этапах работы с РМ-5-Т-И касаться руками электродов датчиков расхода.
- **ЗАПРЕЩАЕТСЯ** при проведении электросварочных работ использовать корпус датчика расхода в качестве монтажного приспособления. Для этих целей должен использоваться габаритный имитатор датчика расхода.
- **ЗАПРЕЩАЕТСЯ** пользоваться сваркой для выполнения отверстий в трубопроводах для подсоединения датчиков давления и/или температуры. Необходимо применять сверление с последующим удалением заусенцев, образовавшихся внутри трубопровода.
- Ось, соединяющая электроды, должна быть горизонтальна (проверяется визуально).
- Монтаж электрических цепей РМ-5-Т-И необходимо производить в строгом соответствии со схемой электрических соединений (отклонения могут привести РМ-5Т-И в нерабочее состояние).
- До и после датчиков расхода на трубопроводе необходимо наличие прямолинейных участков, не содержащих местных сопротивлений, в том числе гильз для термометров. Для большинства местных сопротивлений наименьшие длины участков составляют соответственно 3 (три) и 1 (один) DN. Значительно больших длин до датчиков расхода требуют местные сопротивления, создающие существенную асимметрию потока: регулирующая расход среды арматура, группа колен в разных плоскостях, узлы смешения потоков. Такие местные сопротивления необходимо помещать после датчиков расхода либо гасить возмущения от них специальными устройствами.
- Место ввода химических реагентов для умягчения воды должно находиться после датчика расхода, в противном случае должно быть организовано тщательное перемешивание реагента, например, шнеками. Иначе возникающая неоднородность электропроводности среды по объёму может вызвать существенные погрешности измерений расхода.
- Экраны линии связи подключаются только к клемме GpRS и не должны иметь контактов с корпусом прибора.
- Экраны сигнальных кабелей термометров подключаются только к клеммам «Gnd» в платформах подключения и не должны иметь контакта с металлорукавами, а также трубами, на которых установлены эти термометры.
- Клемма «Gpa» (19) не является клеммой заземления и не должна подключаться ни к корпусу, ни к заземлению.
- Клемма заземления блоков питания БПи-3В должна быть надёжно соединена с клеммой заземления монтажного шкафа.
- **КАТЕГОРИЧЕСКИ ЗАПРЕЩАЕТСЯ** замыкание выводов смонтированных датчиков давления, что может привести к их выходу из строя.

ЭКСПЛУАТАЦИЯ РМ-5-Т-И

- **ЗАПРЕЩАЕТСЯ** устранять дефекты датчиков расхода и защитных гильз для термометров при избыточном давлении среды.
- В рабочих условиях весь внутренний объём датчика расхода должен быть заполнен измеряемой средой.
- Без снятия аппаратной защиты записи вход в режим редактирования невозможен!

ПРИЛОЖЕНИЕ А (обязательное)

Схема составления условного обозначения РМ-5-Т-И

РМ-5-Т-Х – ХХХ – Х – ИСП Х – ХХХХХ – Х – Х – ХХ- ХХХ – Х
1 2 3 4 5 6 7 8 9 10

- 1 – модификация (модель) РМ-5: здесь РМ-5-Т-И;
- 2 – DN датчиков расхода;
- 3 – класс точности измерительного канала расхода (объёма) А, В, С;
- 4 – номер исполнения РМ-5-Т-И— ИСП или 2, или 3;
- 5 – номинальная статическая характеристика (НСХ) термометра по ГОСТ 6651 (Pt100, 100П и т.п.), если термометра нет – 0 (для РМ-5-Т-И ставится - 0);
- 6 – наличие преобразователя давления Р, если отсутствует – 0 (для РМ-5-Т-И ставится - 0);
- 7 – наличие табло и клавиатуры у вычислительного устройства ВУ : да – 1, нет – 0, если нет ВУ - 0;
- 8 – способ присоединения датчика расхода к трубопроводу: Фл - фланцевый, Рз – резьбовой;
- 9 – функция сигнализации о накоплении заданного объёма (массы) жидкости: если присутствует СИГ, если отсутствует – 0 посередине;
- 10 – возможность измерений в обратных (реверсных) потоках.

Пример.

Обозначение РМ-5-Т-И для измерений объёмного (массового) расхода и объёма (массы) электропроводящих жидкостей должно быть следующим:

Для DN 50, класс точности А, первичный преобразователь расхода и электронный блок должны быть выполнены в одном блоке (исполнение 2) присоединение к трубопроводу датчика расхода должно быть фланцевым, функция сигнализации о накопленном значении объёма должна отсутствовать, в реверсных потоках измерения производить не нужно.

Запись должна выглядеть следующим образом:

РМ-5 – Т - И – 50 – А – ИСП2 – 0 – 0 – 0 – Фл – 0 – 0

ПРИЛОЖЕНИЕ Б
(обязательное)**Габаритные, установочные и присоединительные размеры РМ-5-Т-И**

Внешний вид ПРЭ с фланцевым присоединением показан на рисунке Б.1

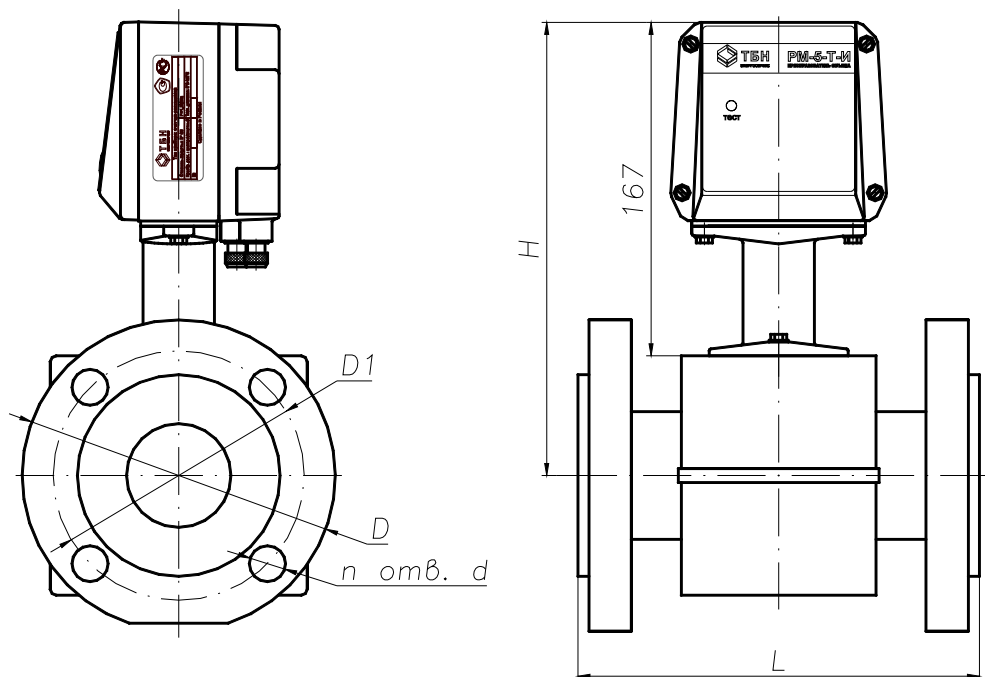


Рисунок Б.1 — Габаритные установочные и присоединительные размеры датчиков расхода РМ-5-Т-И

Габаритные размеры РМ-5-Т-И для фланцевого присоединения ПРЭ к трубопроводам (рисунок Б.1) приведены в таблице Б.1.

Таблица Б.1

DN	15	20	25	32	40	50	65	80	100	150	200	300
D, мм	95	105	115	135	145	160	180	195	230	300	360	485
D1, мм	65	75	85	100	110	125	145	160	190	250	310	430
d, мм	14	14	14	18	18	18	18	18	22	26	26	30
N, шт	4	4	4	4	4	4	8	8	8	8	12	16
L, мм	135 ± 3	153 ± 3	155 ± 3	160 ± 3	200 ± 4	205 ± 4	210 ± 5	240 ± 5	250 ± 5	320 ± 7	360 ± 7	450 ± 7
H, мм	203	205	205	212	217	226	233	245	255	274	302	360
Масса, кг	2,6	3,2	4,0	5,5	7,0	7,5	11,0	15,0	21,0	34,0	51,0	97,0

Примечание — Для наибольшего рабочего давления $P_r = 1,6$ МПа (16 кгс/см²) рекомендуются фланцы по ГОСТ 12815-80 (исполнение 1). На условное давление $P_r=2,5$ МПа (25 кгс/см²) рекомендуются фланцы по ГОСТ 12820.

Внешний вид ППР с резьбовым присоединением, а также его габаритные и присоединительные размеры показаны на рисунке Б.2.

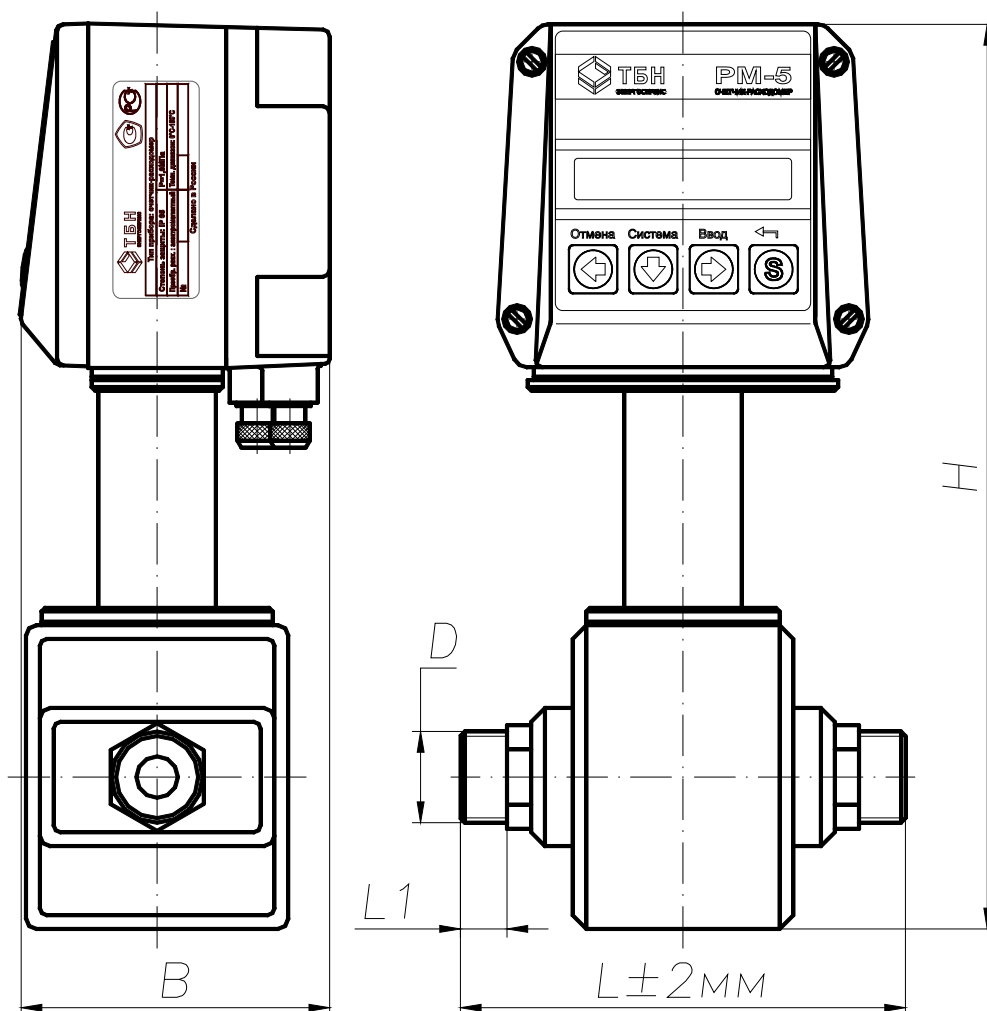


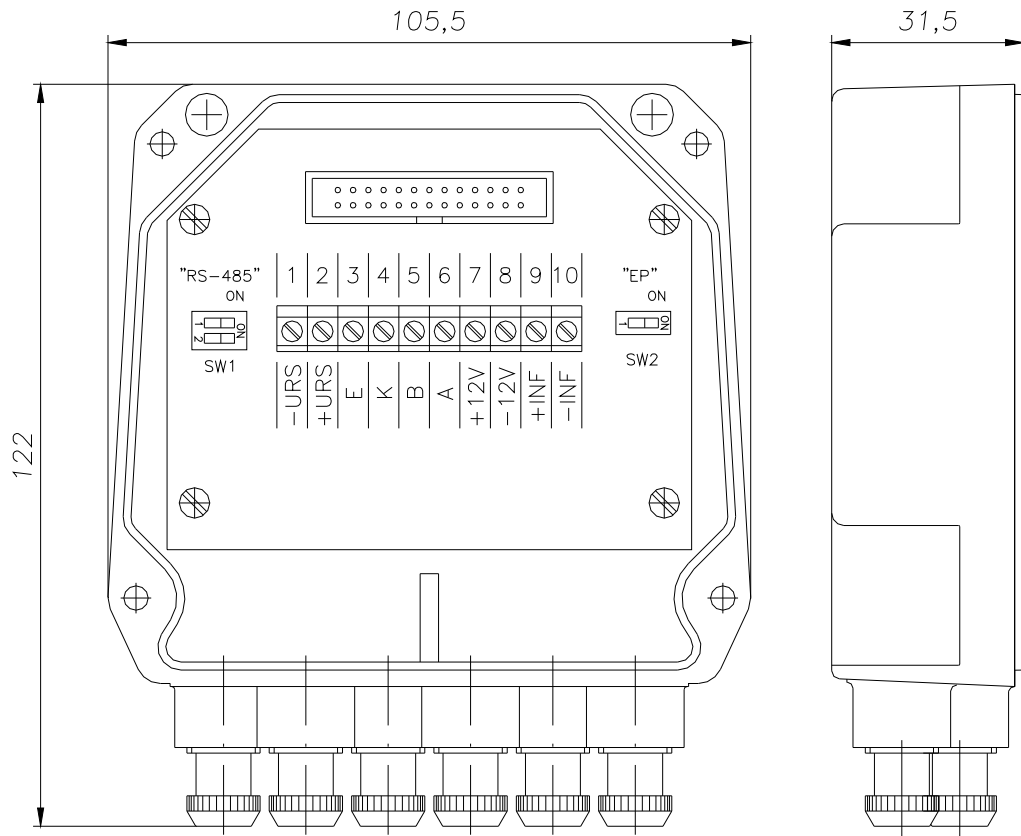
Рисунок Б.2 - Резьбовое присоединение датчика расхода

Габаритные и присоединительные размеры

DN	D, мм	L, мм	L1, мм	H, мм	B, мм	Масса, кг
15	3/4"	129	13,5	262	90	3,4
25	1"	129	16,5	270	90	3,8

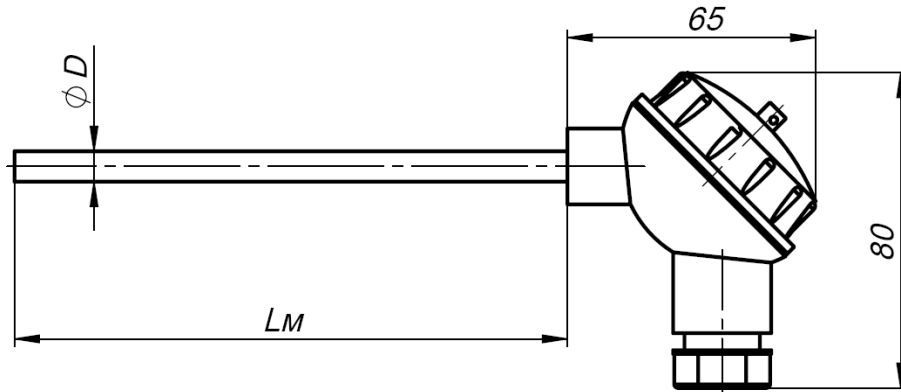
ПРИЛОЖЕНИЕ В
(обязательное)

**Габаритные, установочные и присоединительные размеры
 платформы подключения РМ-5-Т-И**



ПРИЛОЖЕНИЕ Г
(справочное)
Сведения о термометрах

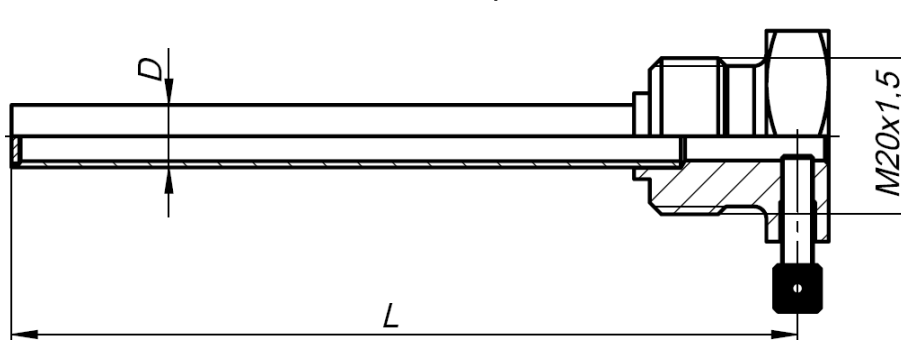
КОМПЛЕКТЫ ТЕРМОМЕТРОВ СОПРОТИВЛЕНИЯ КТС-Б
для установки в защитные гильзы, с креплением термометров винтом
Г.1 Термометры



Диаметр монтажной части D , мм: 6; 8

Стандартный ряд длин монтажной части L_M , мм: 100; 110; 130; 150; 170; 210; 250; 300; 370; 450; 550

Гильзы защитные

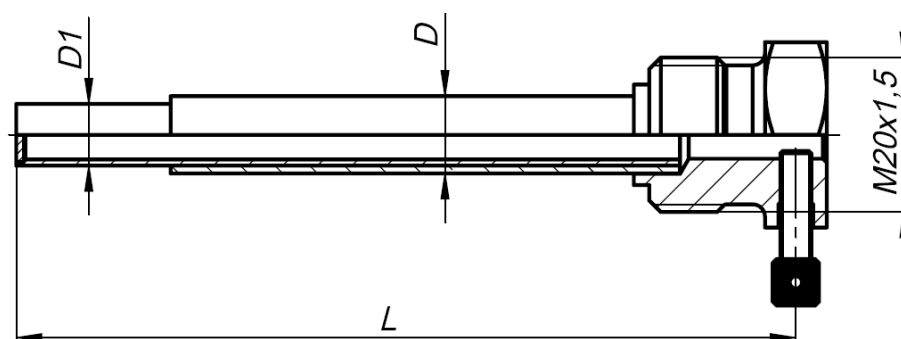


Гильза ГЦР.105

Диаметр D , мм: 8; 10 для установки термометров с диаметрами монтажной части 6 и 8 мм соответственно.

Стандартный ряд монтажных длин L , мм: 50; 60; 80; 100; 120; 160; 200; 250; 320; 400; 500

Условное давление $P_u = 2,5$ МПа



Гильза ГЦР.106 усиленная

Диаметр D_1 , мм: 8; 10 для установки термометров с диаметрами монтажной части 6 и 8 мм соответственно.

Диаметр D , мм: 10; 12

Стандартный ряд монтажных длин L , мм: 50; 60; 80; 100; 120; 160; 200; 250; 320; 400; 500

Условное давление $P_u = 6,3$ МПа

Рисунок Г.1

Г.2 Монтаж термометров на измерительных участках трубопроводов

При установке ТП на измерительных участках трубопроводов должны соблюдаться требования, основанные на международных и межгосударственных стандартах ГОСТ Р ЕН 1434-97, МОЗМ Р 75 и ГОСТ 8.586.5

На измерительном участке трубопровода ТП должны устанавливаться преимущественно в радиальном направлении (рисунок Г.2).

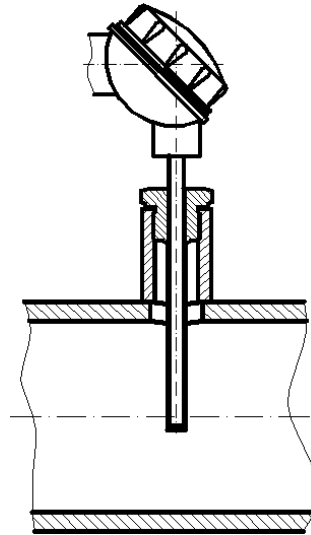


Рисунок Г.2 — Вертикальная установка термометра

Если РМ-5-Т-И применяются в системах теплоснабжения и горячего водоснабжения, то рекомендуется также теплоизолировать места установки ТП на трубопроводах и выступающие части самих ТП с тем, чтобы максимально устранить теплоотвод и приблизить профиль температур к прямоугольному, с тем, чтобы уменьшить погрешность измерений её среднего интегрального значения в измерительном сечении. Термоизоляцию следует проводить по СНиП 41-03-2003 «Тепловая изоляция оборудования и трубопроводов».

Если радиальная установка ТП невозможна, то они устанавливаются наклонно (рисунок Г. 3).

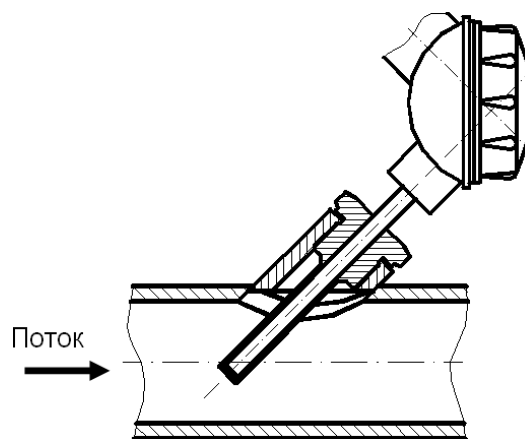


Рисунок Г.3 — Наклонная установка термометра сопротивления

Допускается установка ТП в колено, чувствительный элемент при этом должен быть направлен навстречу потоку (рисунок Г. 4).

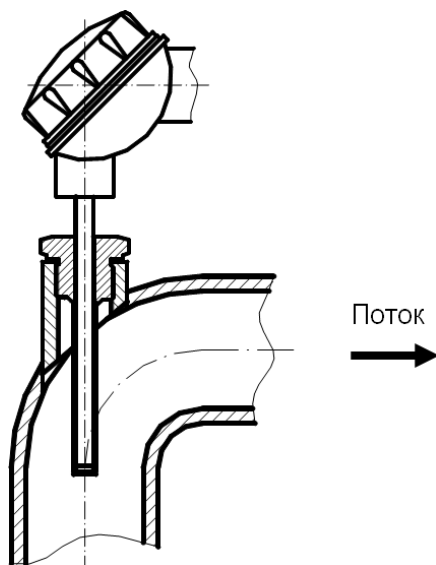


Рисунок Г.4 — Установка термометра в колено

Между преобразователями расхода и температуры не должно находиться никаких местных сопротивлений (в том числе фильтров).

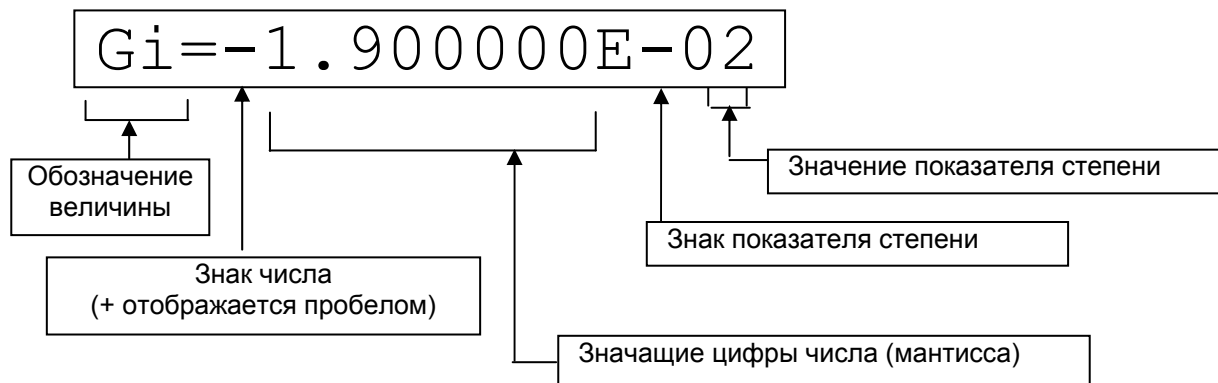
ПРИЛОЖЕНИЕ Д (справочное)

Представление в меню параметров РМ-5-Т-И чисел в формате с плавающей точкой

При применении совместно с РМ-5-Т-И адаптера периферии АП-5 возникает необходимость работы с числами, записанными в формате с плавающей точкой. В данном приложении кратко изложены необходимые сведения.

Д.1 Настраиваемые параметры и некоторые константы формата с плавающей точкой представлены в меню РМ-5-Т-И в формате соответствующем Е-формату при распечатке в любом компьютере, за исключением отсутствия самой буквы Е, отделяющей мантиссу от показателя степени числа десять. Например, число 0.01234567, имеющее вид в компьютерном Е-формате 1.234567e-2, на экране теплосчётчика будет выглядеть так: 1.234567-02. Показатель степени со знаком означает, на сколько знаков надо перенести десятичную точку влево (если знак показателя минус) или вправо (если знак показателя плюс).

Д.2 Расположение числа на экране РМ-5-Т-И в любом пункте меню параметров одинаковое. Число располагается в позициях экрана с 5-ой по 16-ю. В 5-ой позиции располагается знак числа: для положительных чисел знак не отображается (отображается пробел), для отрицательных чисел отображается минус. В 6-ой позиции отображается целая часть числа. В 7-ой позиции всегда отображается точка. В позициях с 8-ой по 13-ю отображаются пять знаков дробной часть числа и обозначение мантиссы ('Е'), что приблизительно соответствует полной точности хранения числа в формате с плавающей точкой. В позициях с 14-ой по 16-ю отображается показатель степени числа десять, причем в 14 позиции знак этого показателя (плюс или минус), а в 15-ой и 16-ой значение этого показателя. Пример вывода значения внутреннего представления расхода равного $-1,9 \cdot 10^{-2}$:



Д.3 Редактирование производится согласно описанию РМ-5-Т-И — вход в редактирование нажатием сочетания клавиш ВВОД (при нажатой клавише «S» нажать клавишу «стрелка вправо»), выбор позиции — горизонтальными стрелками, перебор значений по возрастанию нажатием клавиши «стрелка вниз», перебор значений по убыванию нажатием сочетания клавиш «S» + «стрелка вниз», запоминание набранного значения — нажатием сочетания ВВОД, отмена изменений — нажатием сочетания «Отмена» (при нажатой клавише «S» нажать клавишу «стрелка влево»). В каждой позиции при переборе значений меняются только разрешенные символы: в цифровых позициях — цифры от 0 до 9, в позиции знака числа пробел или минус, в позиции знака показателя степени плюс или минус.

Примеры представления некоторых чисел:

Число	Представление в Е-формате	Представление на дисплее
1	1.0e+0	1.000000+00
3	3.0e+0	3.000000+00
0.1	1.0e-1	1.000000-01
0.001	1.0e-3	1.000000-03
-0.1	-1.0e-1	-1.000000-01
160	1.6e+2	1.600000+02
20	2.0e+1	2.000000+01

ПРИЛОЖЕНИЕ Е (обязательное)

Электрическая схема подключения РМ-5-Т-И

Электрические схемы подключения РМ-5-Т-И приведены на рисунках Е.1 и Е.2.

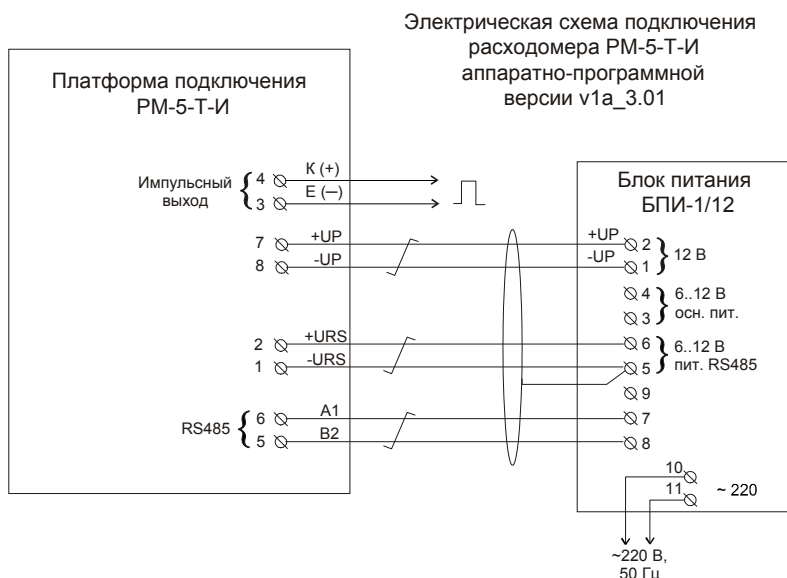


Рисунок Е.1 — Базовая электрическая схема подключения РМ-5-Т-И к блоку питания БПи-3В с технологическим каналом RS-485

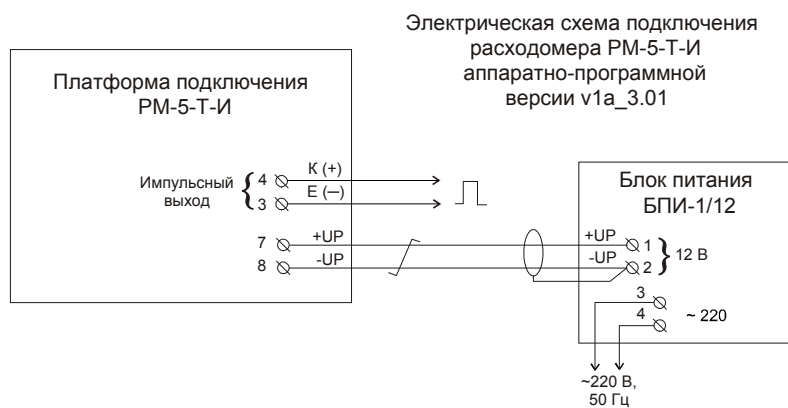
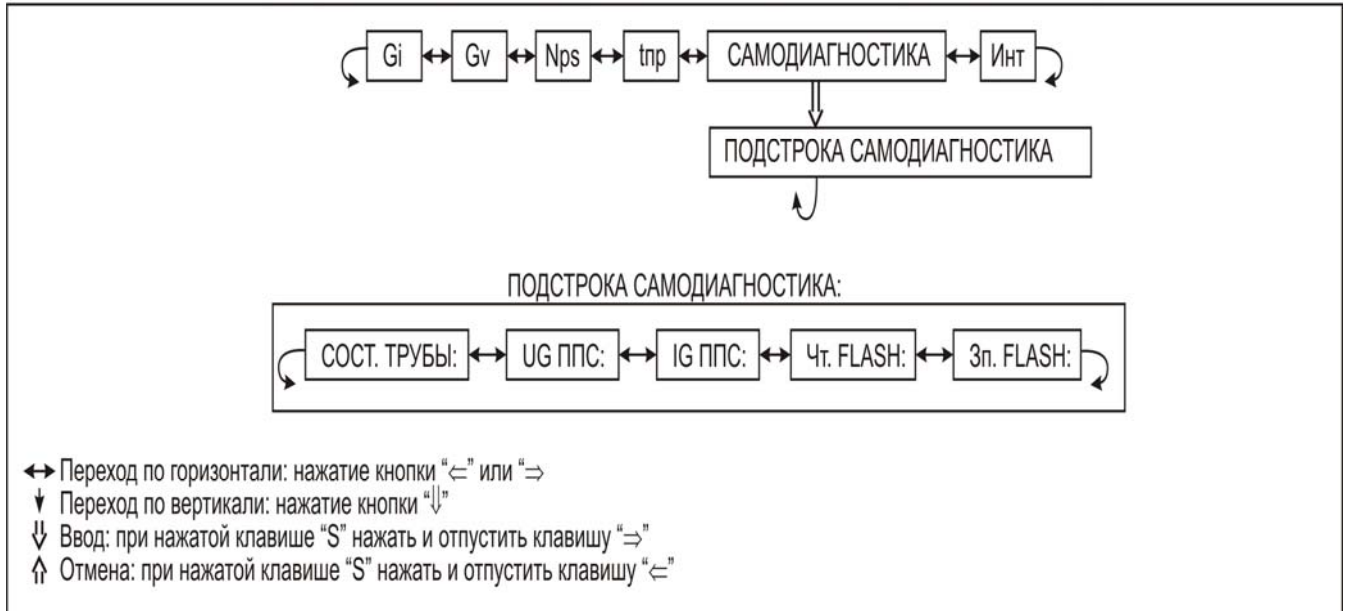


Рисунок Е.2 — Электрическая схема подключения РМ-5-Т-И к блоку питания БПИ-1/12

ПРИЛОЖЕНИЕ Ж (обязательное)

Структура меню первичного преобразователя расхода РМ-5-Т-И (для версии п.о. 3.02)

Структура меню первичного преобразователя расхода РМ-5-Т-И (для версии п.о. 3.02)



Gi расход в условных единицах (внутреннее представление прибора о расходе)

Gv объемный расход

Nps количество импульсов пришедших на импульсный вход прибора не более 65535 затем идет переход на 0 и дальнейшее накопление

tnp температура внутри измерительного блока.

Инт накопитель объема для импульсного выхода. Импульс выдается когда Инт >= объема соответствующего одному импульсу.

После генерации импульса Инт уменьшается на величину объема соответствующего одному импульсу.

СТРУКТУРА ПЕРВОЙ СТРОКИ МЕНЮ РМ-5-Т-И

Особое внимание пользователей обращается на то, что структура меню РМ-5, полностью идентична структуре меню теплосчётчика КМ-5, что в большинстве случаев очень удобно, т.к. при коммерческом учёте энергоресурсов эти два средства измерений применяются совместно. При работе с РМ-5 избыточные параметры, относящиеся только к теплосчётчику КМ-5, следует игнорировать.

Т а б л и ц а Ж.1

Вид на дисплее	Назначение	Примечания
Gi= X.XXXXXXXE-XX	Индикация внутреннего представления расхода	
G1= XX.XXXXXXМЗ/ч	Индикация объёмного расхода среды через перв. преобр. (канал G1), [м ³ /ч]	
Nps XXXXXимп		
tпр XX.XXXгр.С	Температура внутри ЭБ РМ-5-Т-И, [°С]	
САМОДИАГНОСТИКА	Строка самодиагностики	
Инт X.XXXXXXXX МЗ	Накопитель объёма для импульсного выхода	При достижении установленного объёма — сбрасывается

Структура строки САМОДИАГНОСТИКА

Т а б л и ц а Ж.2

Вид на дисплее	Назначение	Примечания
СОСТ. ТРУБЫ: ПОЛН.	Индикация состояния датчика давления P1 контура N	В РМ-5-Т-И нет
UG :НОРМА	Контроль «зашкала» канала измерения напряжения с электродов электромагнитного ПР	
IG :НОРМА	Контроль тока питания катушек электромагнитного ПР	
чт.FLASH: НОРМА	Индикация состояния чтения из энергонезависимой памяти	
зп.FLASH: НОРМА	Индикация состояния записи в энергонезависимую память	

ПРИЛОЖЕНИЕ И (обязательное)

**Таблица номеров параметров РМ-5-Т-И, прошиваемых
в энергонезависимую память EEPROM**

Особое внимание пользователей обращается на то, что структура параметров РМ-5, (в частности и модификации РМ-5-Т-И), прошиваемых в энергонезависимую память, полностью идентична структуре параметров теплосчётчика КМ-5, что в большинстве случаев очень удобно, т.к. при коммерческом учёте энергоресурсов эти два средства измерений очень часто применяются совместно. При прошивке параметров РМ-5 избыточные параметры, относящиеся только к теплосчётчику КМ-5, не определяются.

№	Длина	Заводское значение	Имя в меню	Назначение
0	1	0	РМ-5-	Наименование модификации – РМ-5-Т-И
1	1	255	ЗИ- МА...	Не используется
2	1	255	см.биты	Не используется
3-28	1	255		Резерв байтовых параметров
29	1	0		Не используется
30	1	16	см.биты	Флаги режима работы РМ-5 (стоп, система единиц и т.д.)
31	1	6	Конфиг.	Не используется
32	4	3	dtmn	Не используется
33	4	9	P1дн	Не используется
34	4	9	P1дв	Не используется
35	4	-0.9	P1mn	Не используется
36	4	20	P1mx	Не используется
37	4	0	P1a2	Не используется
38	4	50.9889	P1a1	Не используется
39	4	-4.079114	P1a0	Не используется
40	4	5	P2дн	Не используется
41	4	5	P2дв	Не используется
42	4	-0.9	P2mn	Не используется
43	4	20	P2mx	Не используется
44	4	0	P2a2	Не используется
45	4	50.9889	P2a1	Не используется
46	4	-4.079114	P2a0	Не используется
47	4	5	P3дн	Не используется
48	4	5	P3дв	Не используется
49	4	-0.9	P3mn	Не используется
50	4	20	P3mx	Не используется
51	4	0	P3a2	Не используется
52	4	50.9889	P3a1	Не используется
53	4	-4.079114	P3a0	Не используется
54	4	20	t1дн	Не используется
55	4	160	t1дв	Не используется
56	4	1	t1mn	Не используется
57	4	160	t1mx	Не используется
58	4	1	t2дн	Не используется
59	4	150	t2дв	Не используется
60	4	1	t2mn	Не используется
61	4	150	t2mx	Не используется
62	4	10	t3дн	Не используется
63	4	160	t3дв	Не используется
64	4	1	t3mn	Не используется
65	4	160	t3mx	Не используется

Продолжение таблицы

66	4	0	G1дн	Нижнее договорное значение объёмного расхода G1
67	4	0	G1дв	Верхнее договорное значение объёмного расхода G1
68	4	0.1	G1mn	Нижний предел измерений расхода G1 в % от верхнего Gv1max
69	4	0.2	G1н	Не используется
70	4	60	G1mx	Верхний предел измерения расхода G1 в м ³ /ч
71	4	0	G2дн	Не используется
72	4	0	G2дв	Не используется
73	4	0.1	G2mn	Не используется
74	4	0.2	G2н	Не используется
75	4	60	G2mx	Не используется
76	4	1	KРоп	Не используется
77	4	150	Rэт	Не используется
78	4	0.01	Kвх1	Не используется
79	4	0	Kи1	Коэффициент пересчета объема среды, прошедшей через РМ-5-Т-И в выходной импульсный сигнал, м ³ /имп
80	4	0	Kч1	Не используется
81	4	10	txпр	Не используется
82	4	1.04	KdGm	Не используется
83	4	13.6	Kоу	Коэффициент усиления операционного усилителя на входе АЦП
84	4	150	ПДПТ	Порог срабатывания датчика пустой трубы, [мкВ]
85	4	1	t4дн	Не используется
86	4	150	t4дв	Не используется
87	4	1	t4mn	Не используется
88	4	150	t4mx	Не используется
89	4	60	G3mx	Не используется
90	4	60	G4mx	Не используется
91	4	5	P4дн	Не используется
92	4	5	P4дв	Не используется
93	4	-0.9	P4mn	Не используется
94	4	20	P4mx	Не используется
95	4	0	P4a2	Не используется
96	4	50.9889	P4a1	Не используется
97	4	-4.079114	P4a0	Не используется
98	4	5	Pхпр	Не используется
99	4	0.01	Kвх2	Не используется
100	4	0	Kи2	Не используется
101	4	0	Kт1	Не используется
102	4	0	Kт2	Не используется
103	4	0	Kч2	Не используется
104	4	1000	Ro	Не используется
105	4	300	Dвнт	Не используется
106	4	45	Y	Не используется
107	4	1	ALFA	Не используется
108	4	38	dдс	Не используется
109	4	40	h	Не используется
110	4	0	-	Резерв
111	4	0	-	Резерв
112	4	0	-	Резерв

Назначение битов в байте флагов режимов работы прибора (параметр 30)

№ бита	Вес бита	Имя	Назначение бита
0	1	F_STOP	Не используется
1	2	SYST	Не используется
2	4	F_TH	Не используется
3	8	SYS5	Не используется
4	16	WT100	Не используется
5	32	NOAVERAGE	флаг отключения осреднения расхода (1 – текущий расход без осреднения по 16 секундам, 0 – осреднение по 16 секундам)
6	64	LON	Не используется
7	128	SUBMERGED	Не используется

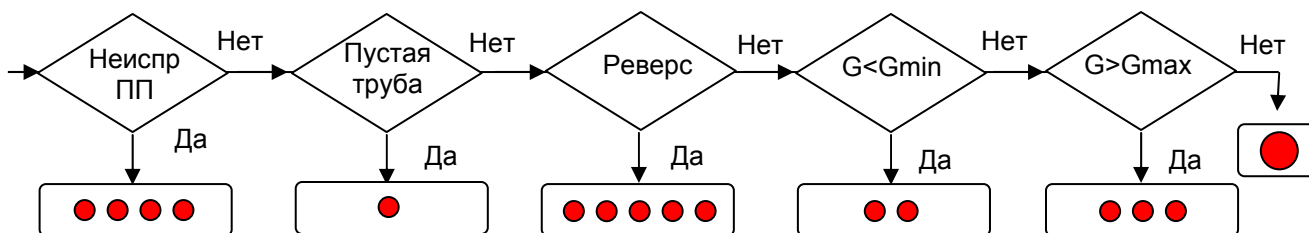
**ПРИЛОЖЕНИЕ К
(обязательное)**

Работа системы самодиагностики РМ-5-Т-И

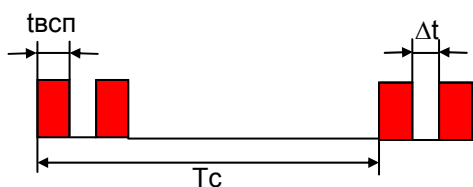
Работа системы самодиагностики РМ-5-Т-И отображается с помощью индикатора Test на передней панели электронного блока.

1. При штатной работе счётчика-расходомера индикатор постоянно светится.
2. При наличии событий, перечисленных ниже, индикатор Test начинает периодически вспыхивать.
3. Количество повторяющихся вспышек с периодом около 5 секунд индикатора легко подсчитывается визуально и обозначает определённое событие:
 - 3.1. Норма – соответствует постоянному свечению светодиода
 - 3.2. Пустая труба – соответствует однократной вспышке светодиода на временном интервале.
 - 3.3. $G < G_{min}$ – соответствует двойной вспышке светодиода на интервале времени
 - 3.4. $G > G_{max}$ – соответствует тройной вспышке светодиода на интервале времени
 - 3.5. Неисправность ПП – соответствует четырем вспышкам светодиода на интервале времени
 - 3.6. Реверс – соответствует пяти вспышкам светодиода на интервале времени
4. Приоритеты отображения событий:
 - 4.1. Если «Неисправность ПП» и любые другие события – отображается «Неисправность ПП»
 - 4.2. Если «Пустая труба» и любые другие события кроме п. 1– отображается «Пустая труба»
 - 4.3. Если «Реверс» и любые другие события кроме п.1 и п.2 – отображается «Реверс»

Графически алгоритм отображения событий показан на рисунке:



Пример временной диаграммы вспышек индикатора при событии $G < G_{min}$



$T_c = 5$ с – период следования информации
 $t_{всп} = 250$ мс – длительность вспышки
 $\Delta t = 250$ мс – интервал между вспышками